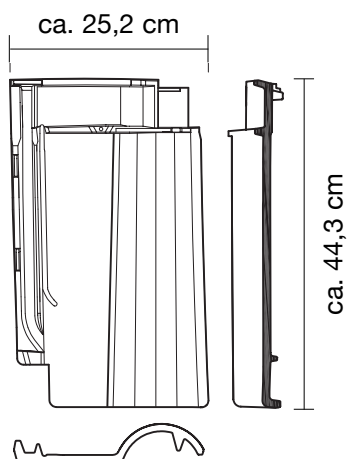




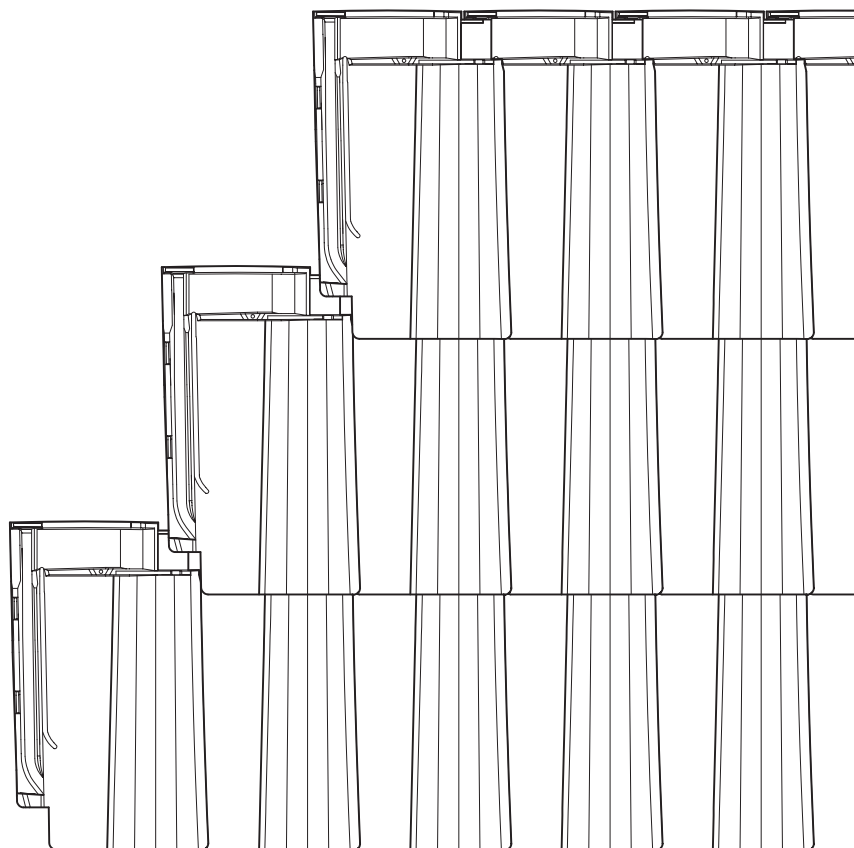
Anwendungsdetails  
Mediterran Plus

# Mediteran Plus

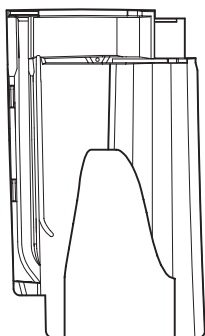


## Technische Daten:

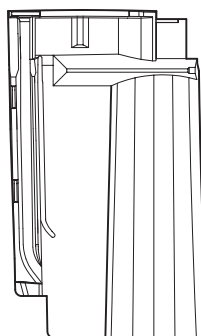
Decklänge:	ca. 32,6 – 35,6 cm
Mittlere Deckbreite:	ca. 20,2 cm
Gesamtbreite:	ca. 25,2 cm
Gesamtlänge:	ca. 44,3 cm
Gewicht pro Stück:	ca. 3,3 kg
Bedarf pro m <sup>2</sup> (Minimum):	ca. 13,9 Stk.
Verlegung:	außer Verband
Minstdachneigung:	ab 22° Regeldachneigung
(lt. ÖNORM B 3419	ab 17° mit Unterdach
bzw. ÖNORM B 4119)	ab 15° mit erhöhten Anforderungen an das Unterdach
	ab 13° mit erhöhten Anforderungen an das Unterdach (lt. ÖNORM B 3419, Tabelle 2 – Anmerkung C)



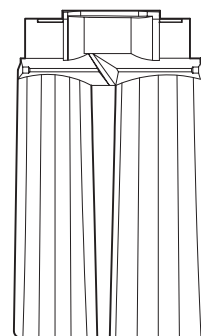
## Zubehörziegel:



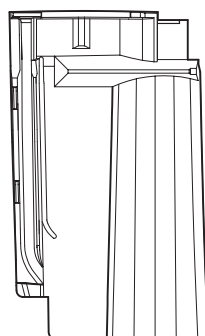
Lüfter  
(LQ = ca. 34 cm<sup>2</sup>)



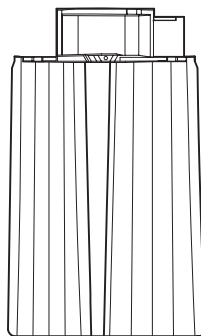
Firstanschluss Lüfterziegel  
(LQ = ca. 27 cm<sup>2</sup>)



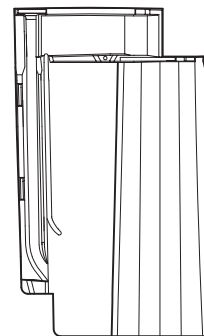
Firstanschluss Ortgang links



Firstanschluss Ortgang rechts



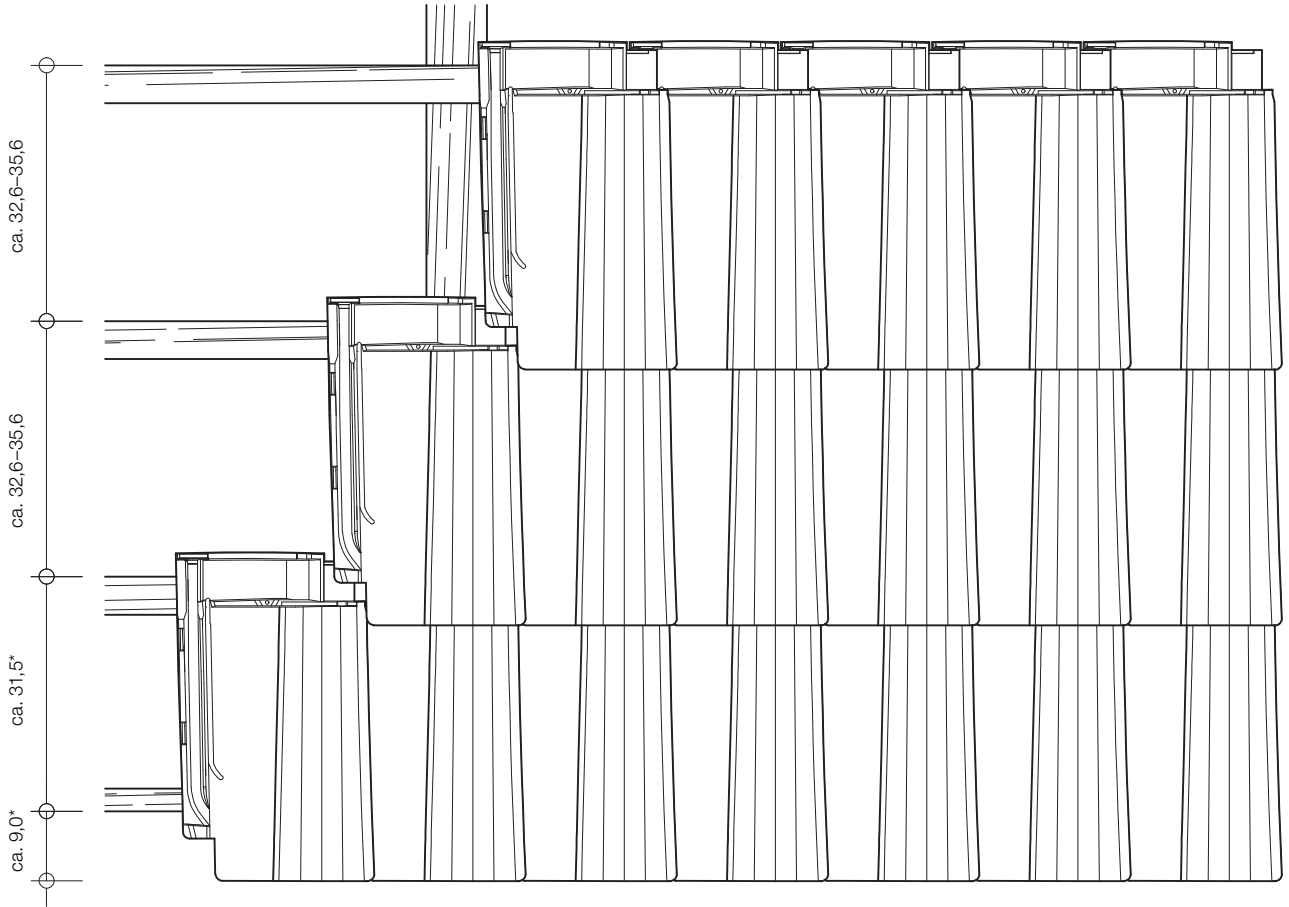
Ortgang links



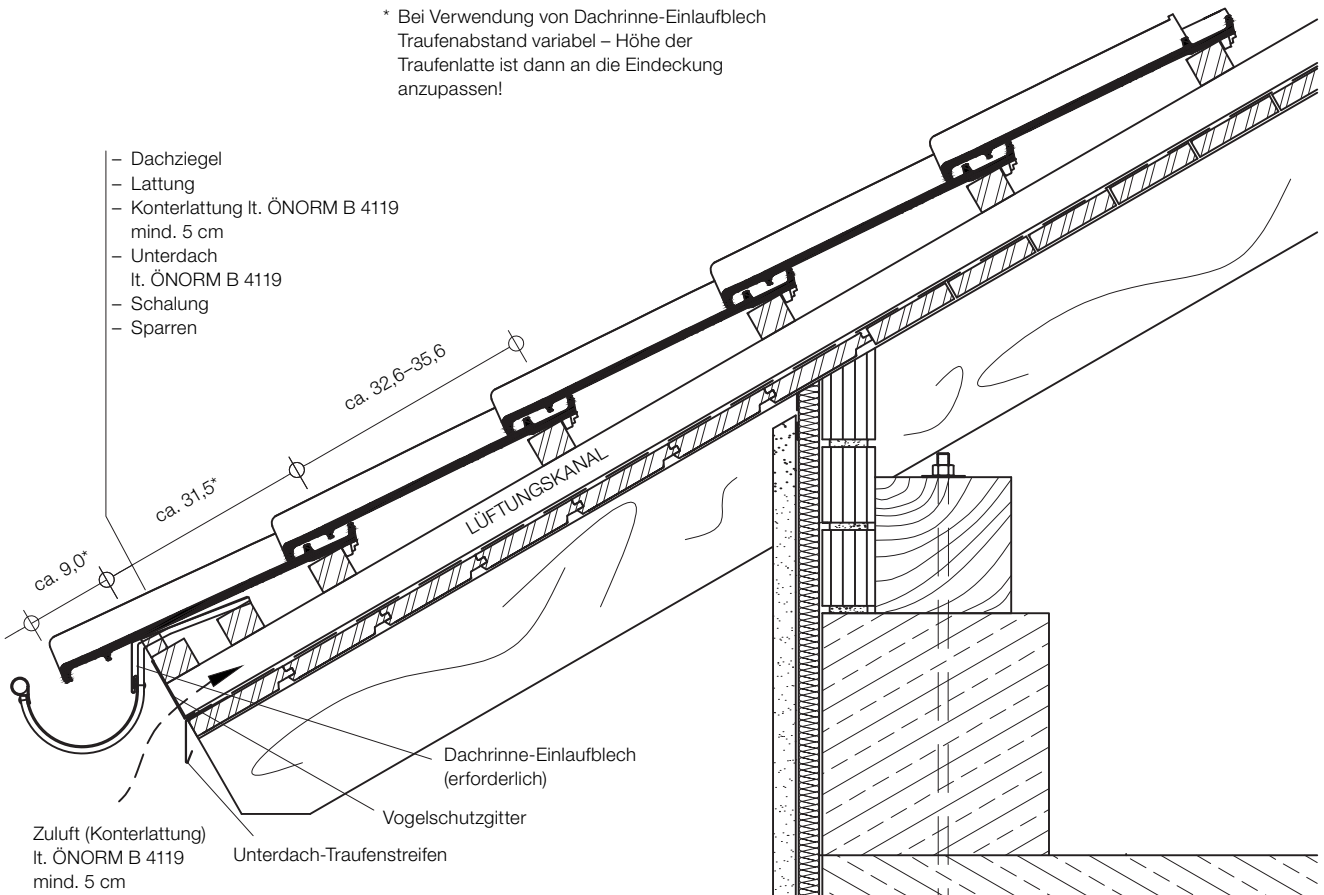
Ortgang rechts

## Mediteran Plus – Traufendetail

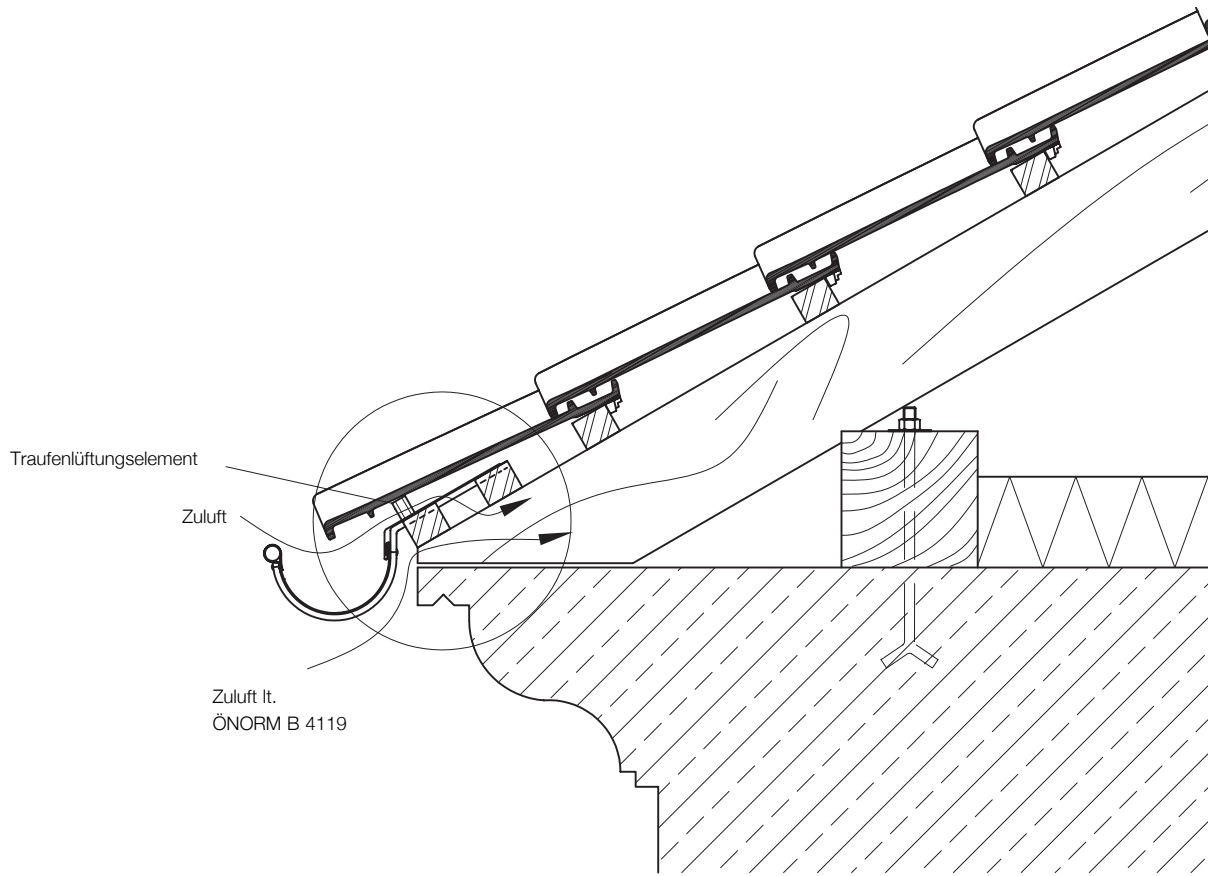
Befestigung lt. ÖNORM B 1991-1-4, ÖNORM B 3419. Bei Befestigung mittels Schrauben oder Nägel sind die Nagellöcher vorzubohren.



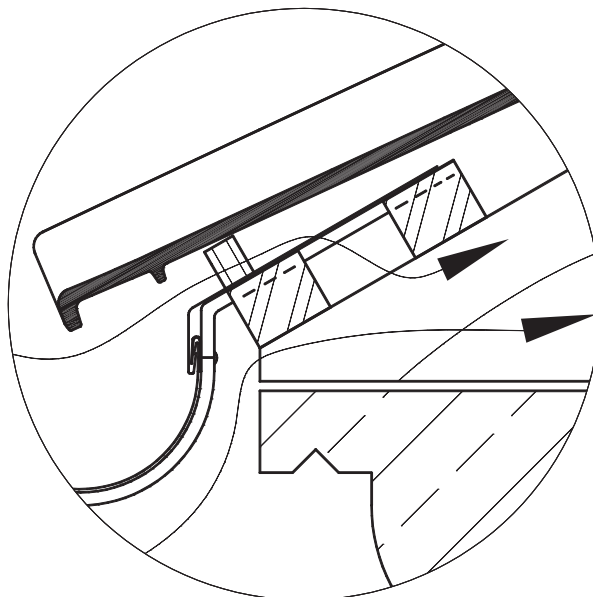
\* Bei Verwendung von Dachrinne-Einlaufblech Traufenabstand variabel – Höhe der Traufenlatte ist dann an die Eindeckung anzupassen!



## Mediteran Plus – Traufendetail

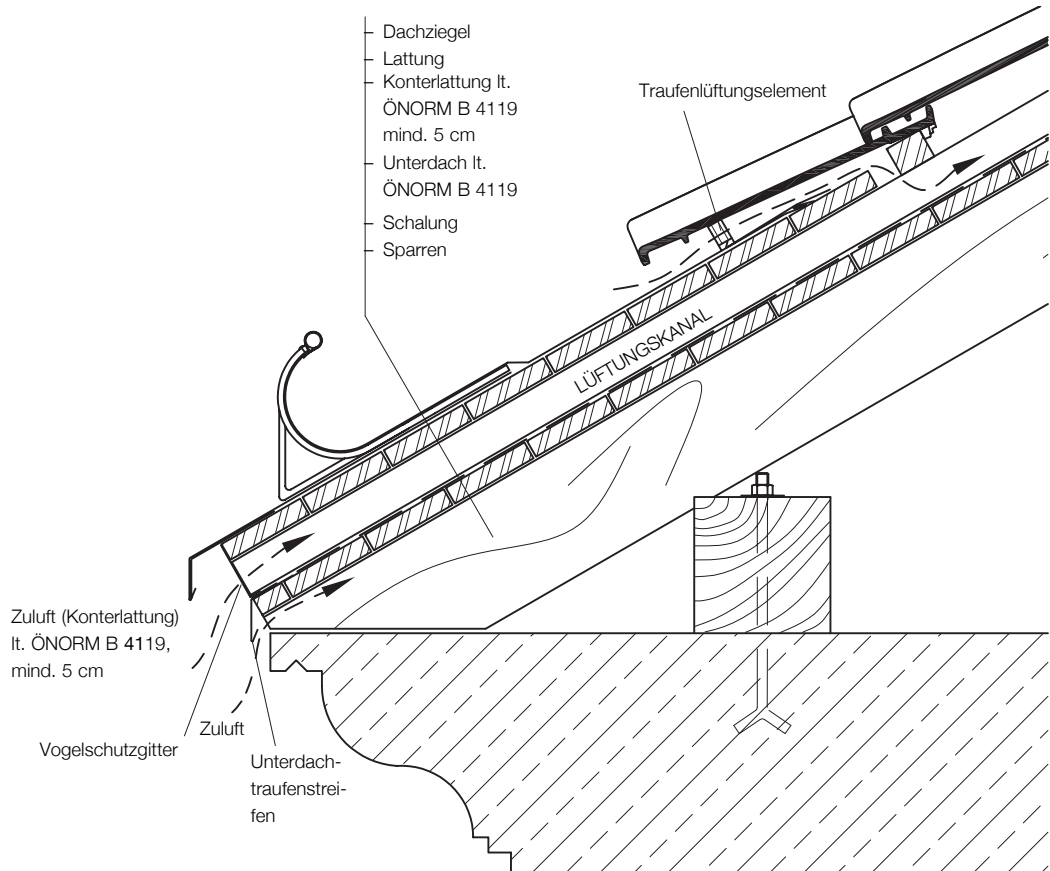


Befestigung lt. ÖNORM B 1991-1-4, ÖNORM B 3419



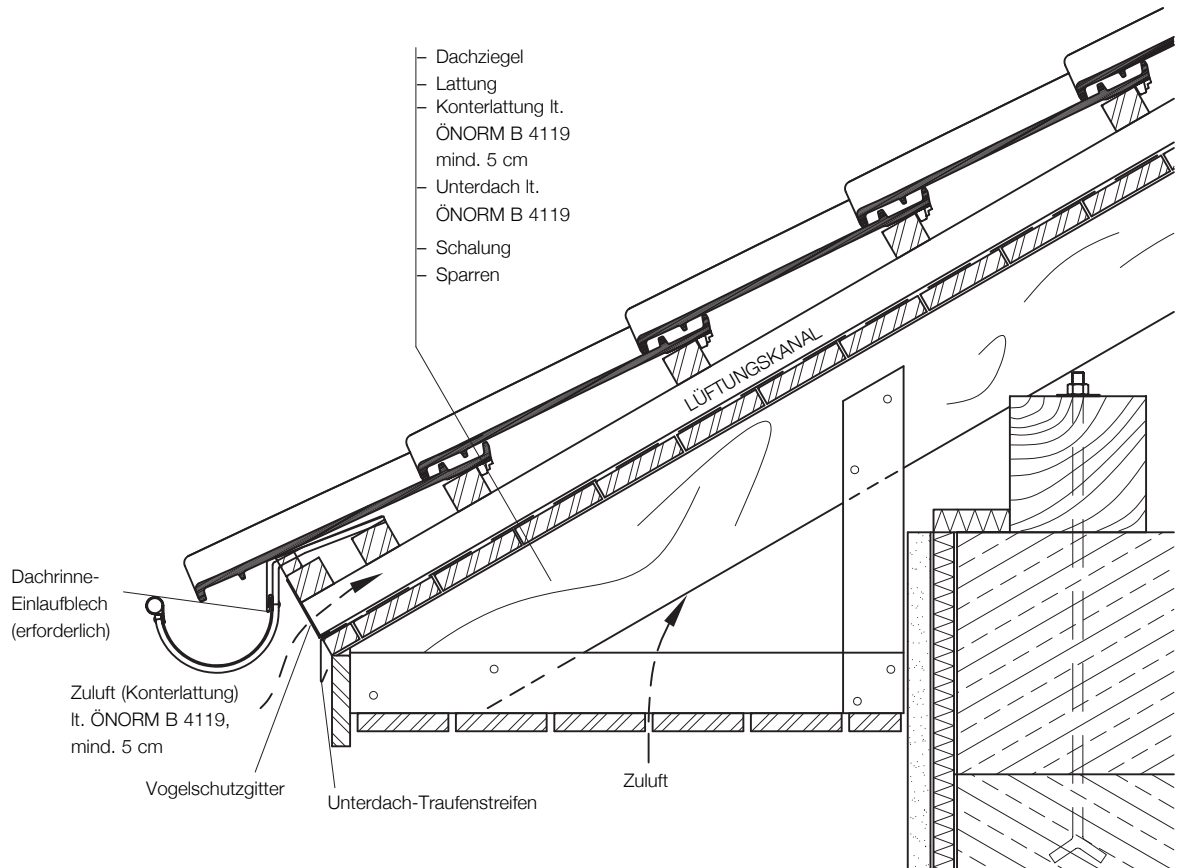
## Mediteran Plus – Traufendetail

mit Saumrinne



mit Überstand

Befestigung lt. ÖNORM B 1991-1-4, ÖNORM B 3419



## Hinterlüftung

Mindestkonterlattenhöhe in mm								
Sparrenlänge in m	Dachneigung in Grad							
	5° bis 15°		über 15° bis 20°		über 20° bis 25°		über 25°	
Schneelast in kN/m <sup>2</sup>	< 3,25	≥ 3,25	< 3,25	≥ 3,25	< 3,25	≥ 3,25	< 3,25	≥ 3,25
bis 5	45	60	45	60	45	45	45	45
über 5 bis 10	60	60	45	60	45	60	45	60
über 10 bis 15	60	75	60	75	60	75	45	60
über 15 bis 20	75	95	75	95	75	75	60	75

lt. ÖNORM B 4119

Die Belüftungsräume müssen je Dachseite traufseitige Zuluftöffnungen und firstseitige Abluftöffnungen aufweisen, deren freier Luftdurchtritt mindestens der Hälfte des erforderlichen Belüftungsquerschnittes entspricht.

Bei Dacheindeckungen mit großem Fugenanteil, wie z. B. Dachziegel, darf die firstseitige Abluftöffnung

- Sparrenlänge ≤ 10 m auf 30 %

- Sparrenlänge > 10 m auf 40 %

des erforderlichen Belüftungsquerschnittes reduziert werden.

Sparrenlänge ≤ 10 m Mindestablufthöpfung in cm <sup>2</sup>		
Mindestkonterlattenhöhe in mm		Abluft firstseitig cm <sup>2</sup> /lfm und Dachseite (30 %)
	45	135
	60	180
	75	225
	95	285

lt. ÖNORM B 4119

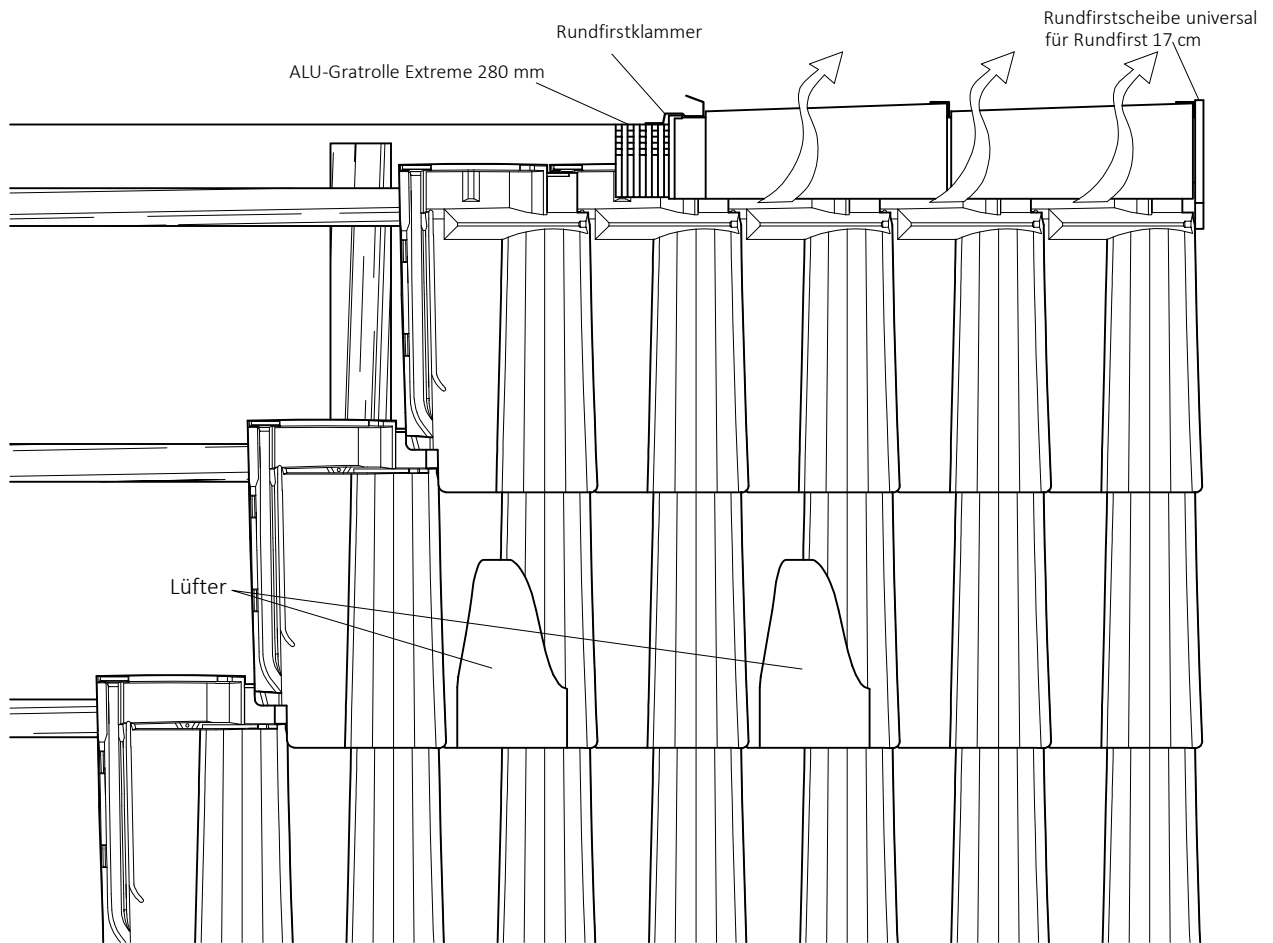
Die angegebenen Werte entsprechen bereits den 30 % des erforderlichen Belüftungsquerschnittes!

Sparrenlänge > 10 m Mindestablufthöpfung in cm <sup>2</sup>		
Mindestkonterlattenhöhe in mm		Abluft firstseitig cm <sup>2</sup> /lfm und Dachseite (40 %)
	45	180
	60	240
	75	300
	95	380

lt. ÖNORM B 4119

Die angegebenen Werte entsprechen bereits den 40 % des erforderlichen Belüftungsquerschnittes!

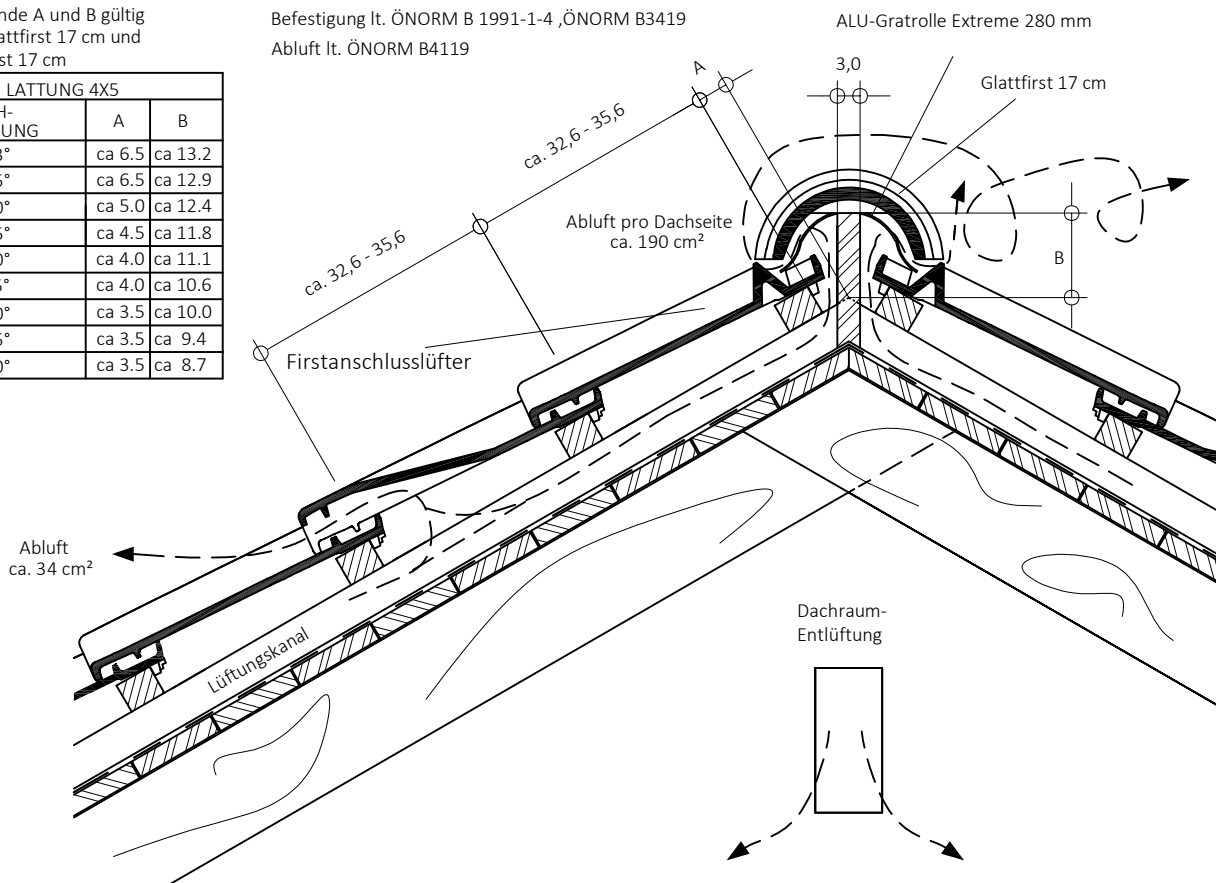
# Mediteran Plus – Firstdetail



Abstände A und B gültig für Glattfirst 17 cm und Falzfirst 17 cm

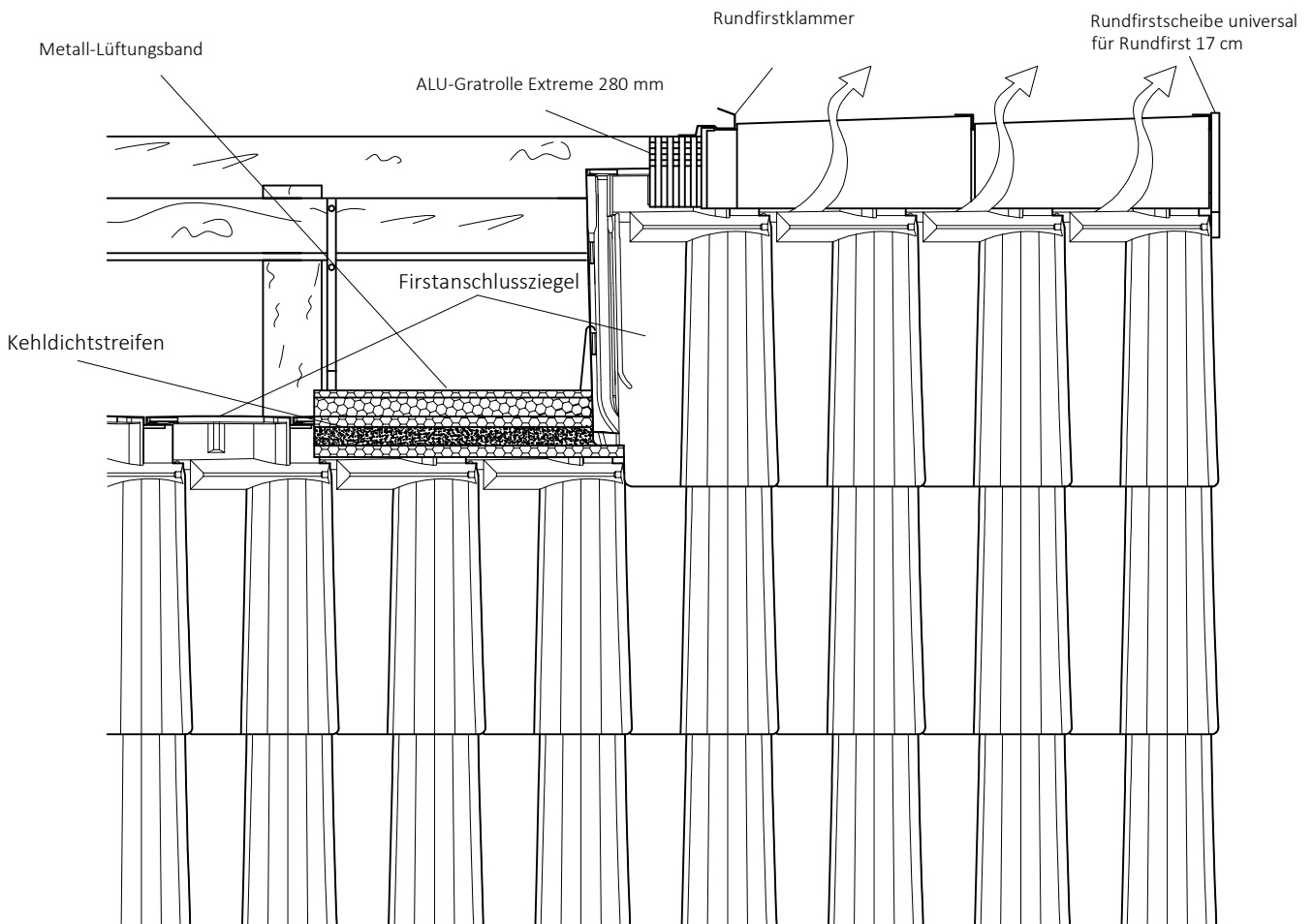
LATTUNG 4X5		
DACH-NEIGUNG	A	B
13°	ca 6.5	ca 13.2
15°	ca 6.5	ca 12.9
20°	ca 5.0	ca 12.4
25°	ca 4.5	ca 11.8
30°	ca 4.0	ca 11.1
35°	ca 4.0	ca 10.6
40°	ca 3.5	ca 10.0
45°	ca 3.5	ca 9.4
50°	ca 3.5	ca 8.7

Befestigung lt. ÖNORM B 1991-1-4, ÖNORM B3419  
Abluft lt. ÖNORM B4119



Die angegebenen Maße können aufgrund keramischer Toleranzen geringfügig variieren. Bei den abgebildeten Grafiken bzw. Details handelt es sich lediglich um Schemaskizzen!

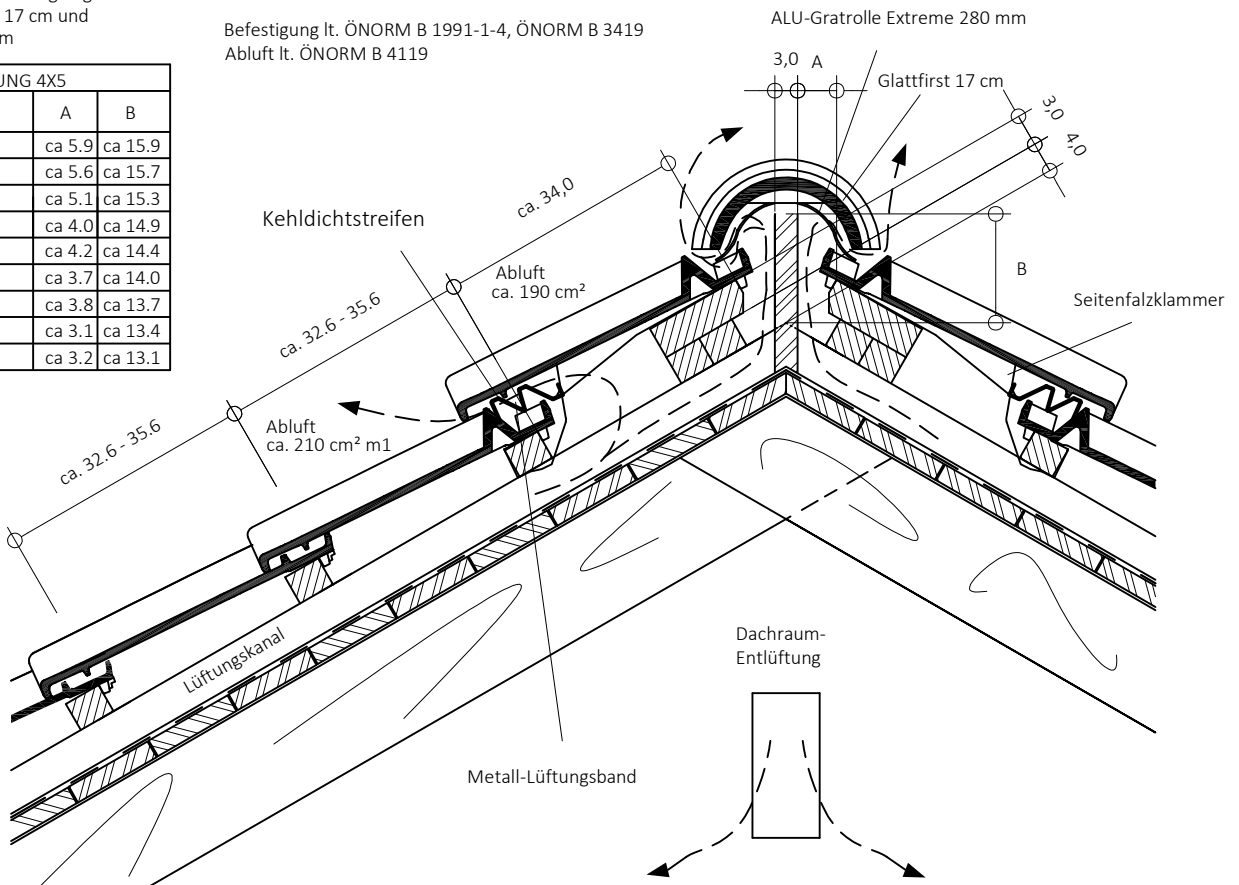
# Mediteran Plus – Firstmetallentlüftungsdetail



Abstände A und B gültig für Glattfirst 17 cm und Falzfirst 17 cm

LATTUNG 4X5		
DACH-NEIGUNG	A	B
13°	ca 5.9	ca 15.9
15°	ca 5.6	ca 15.7
20°	ca 5.1	ca 15.3
25°	ca 4.0	ca 14.9
30°	ca 4.2	ca 14.4
35°	ca 3.7	ca 14.0
40°	ca 3.8	ca 13.7
45°	ca 3.1	ca 13.4
50°	ca 3.2	ca 13.1

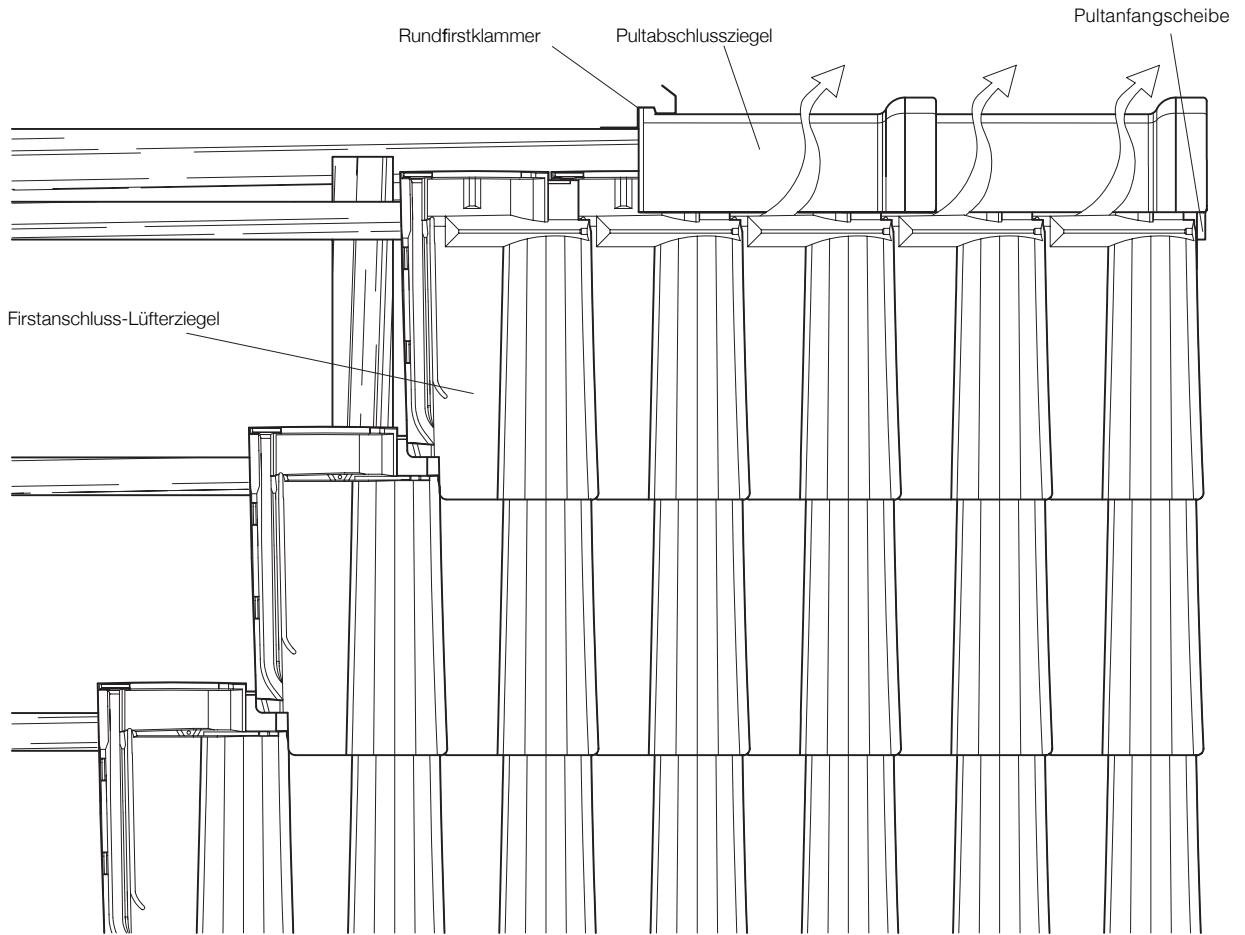
Befestigung lt. ÖNORM B 1991-1-4, ÖNORM B 3419  
Abluft lt. ÖNORM B 4119



Die angegebenen Maße können aufgrund keramischer Toleranzen geringfügig variieren. Bei den abgebildeten Grafiken bzw. Details handelt es sich lediglich um Schemaskizzen!

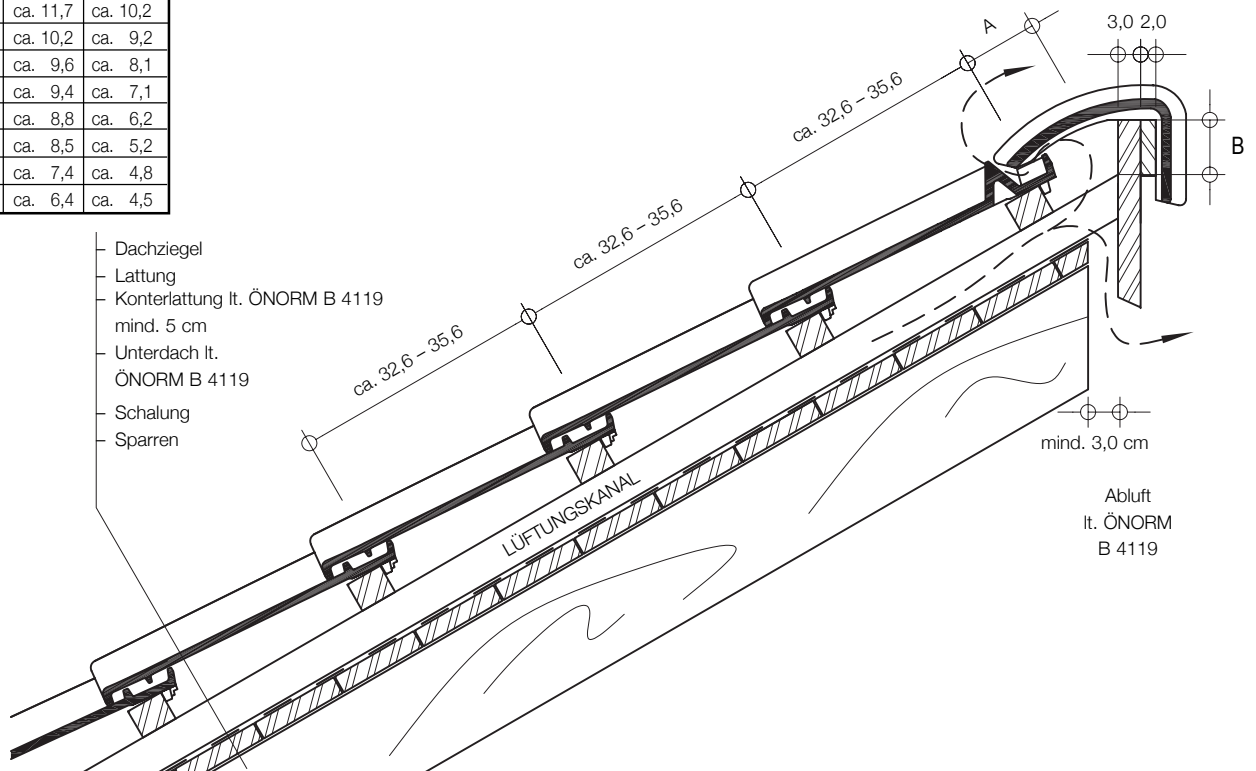


# Mediteran Plus – Pultdetail



Lattung 4 x 5 cm		
Dachneigung	A	B
13°	ca. 11,3	ca. 10,7
15°	ca. 11,7	ca. 10,2
20°	ca. 10,2	ca. 9,2
25°	ca. 9,6	ca. 8,1
30°	ca. 9,4	ca. 7,1
35°	ca. 8,8	ca. 6,2
40°	ca. 8,5	ca. 5,2
45°	ca. 7,4	ca. 4,8
50°	ca. 6,4	ca. 4,5

Befestigung lt. ÖNORM B 1991-1-4, ÖNORM B 3419



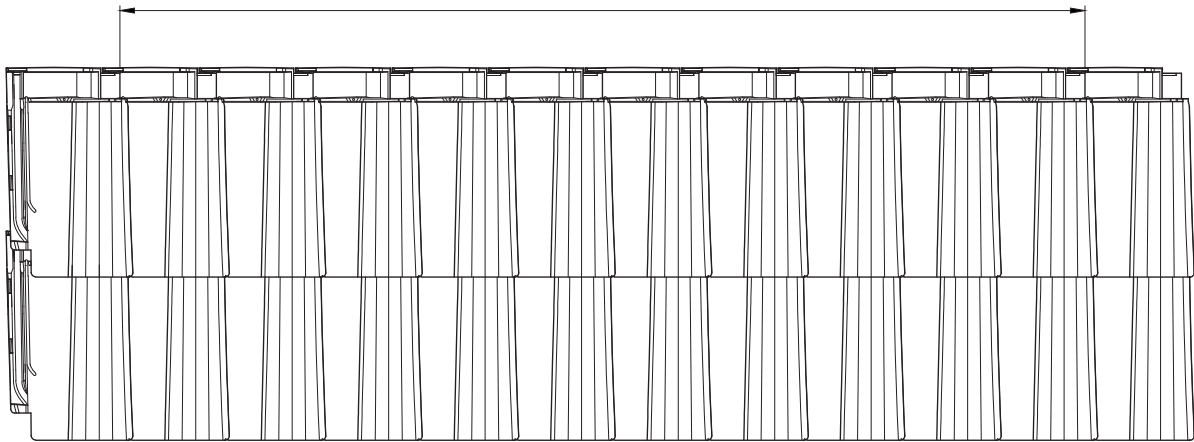
## Mediteran Plus – Ermittlung der mittleren Deckbreite

### Ermittlung der mittleren Deckbreite:

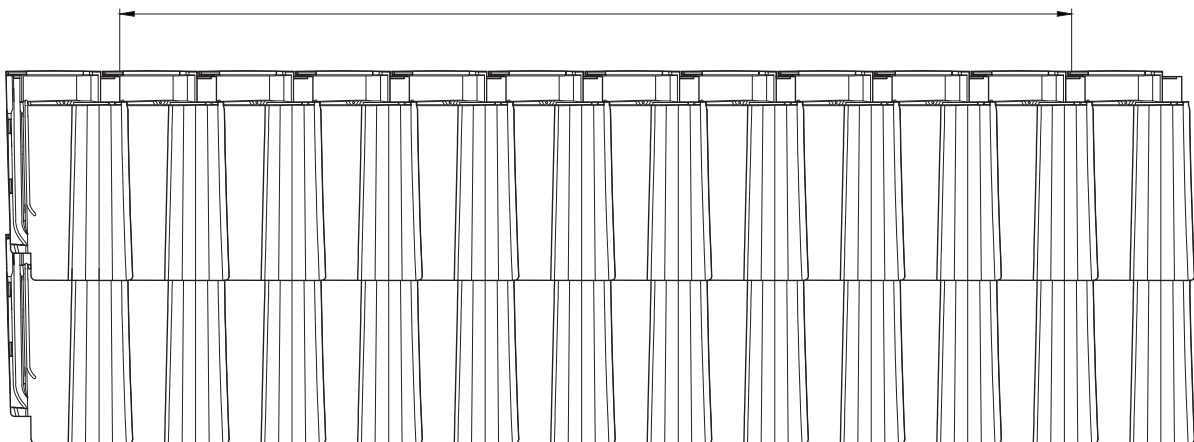
2 Reihen zu je 12 Dachziegel werden einmal mit gezogenen Falzen und einmal mit gestoßenen Falzen verlegt und die jeweils mittleren 10 Ziegel vermessen. Diese beiden Maße sind zu addieren und durch 20 zu teilen – dies ergibt die mittlere Deckbreite (ist zugleich die empfohlene Deckbreite)!

$$\text{Mittlere Deckbreite} = \frac{b_1 + b_2}{20}$$

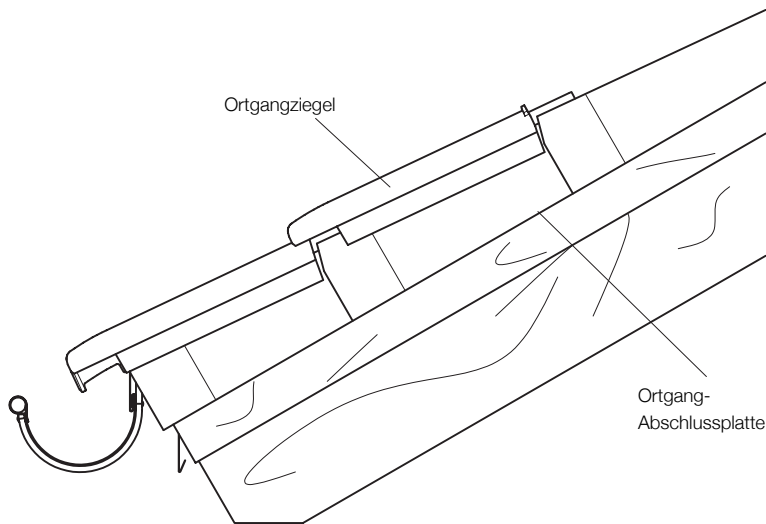
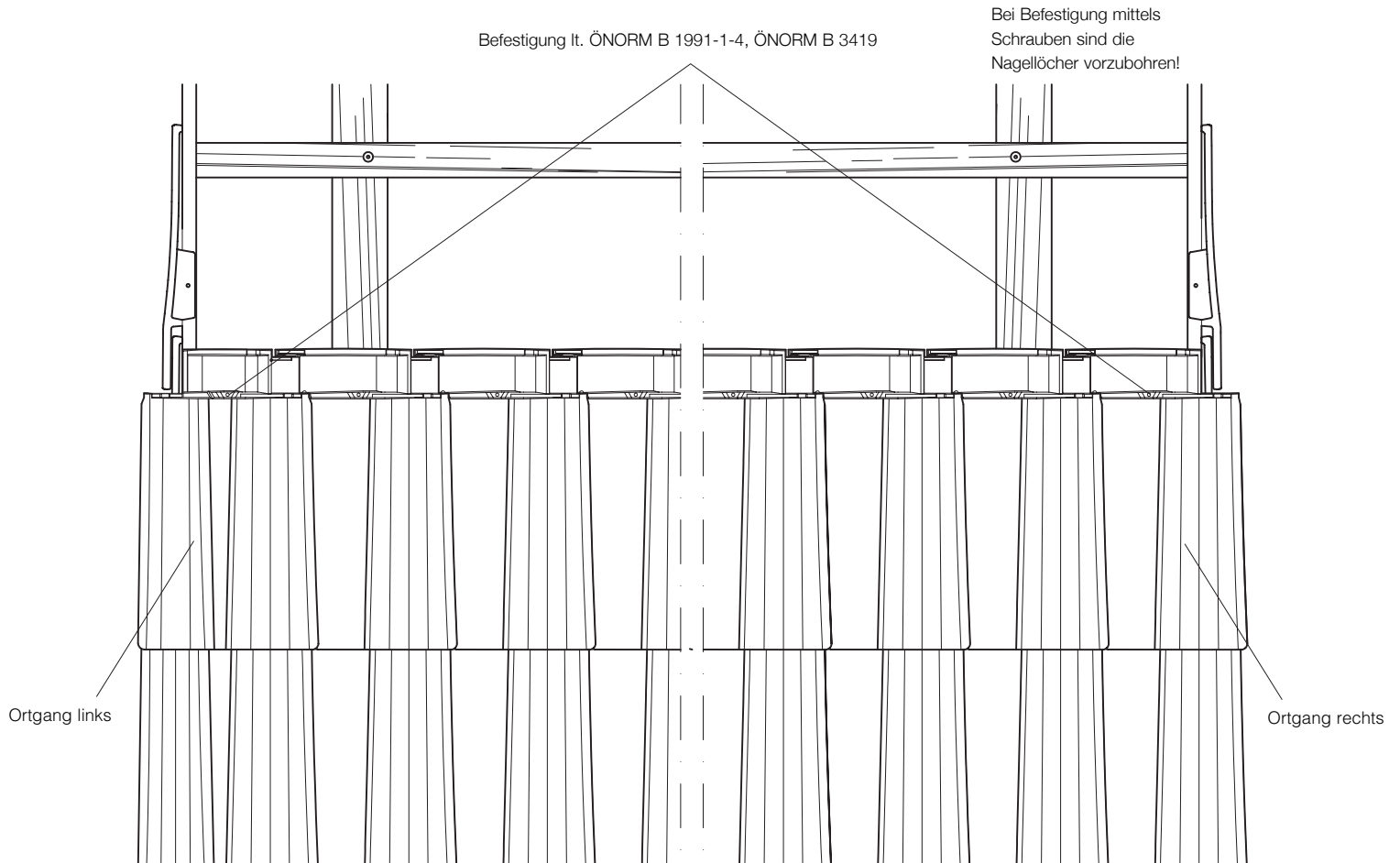
2 Reihen je 10 Ziegel gezogen (b 1)



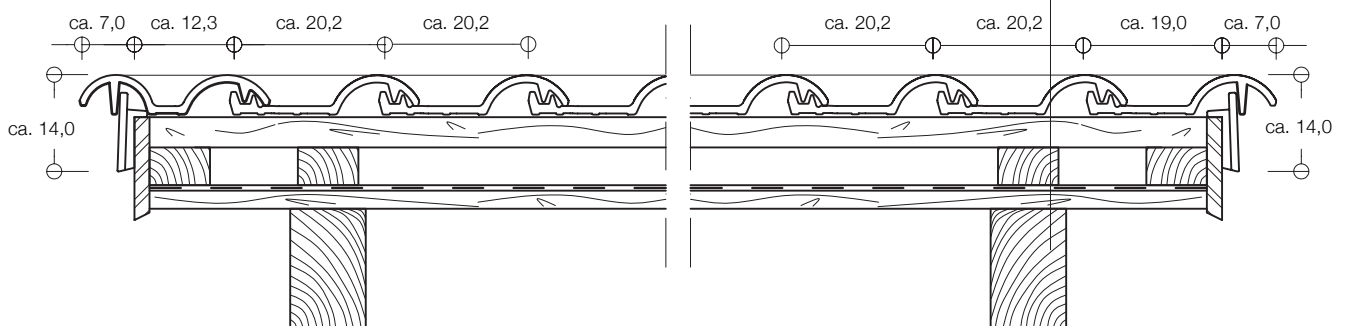
2 Reihen je 10 Ziegel gestoßen (b2)



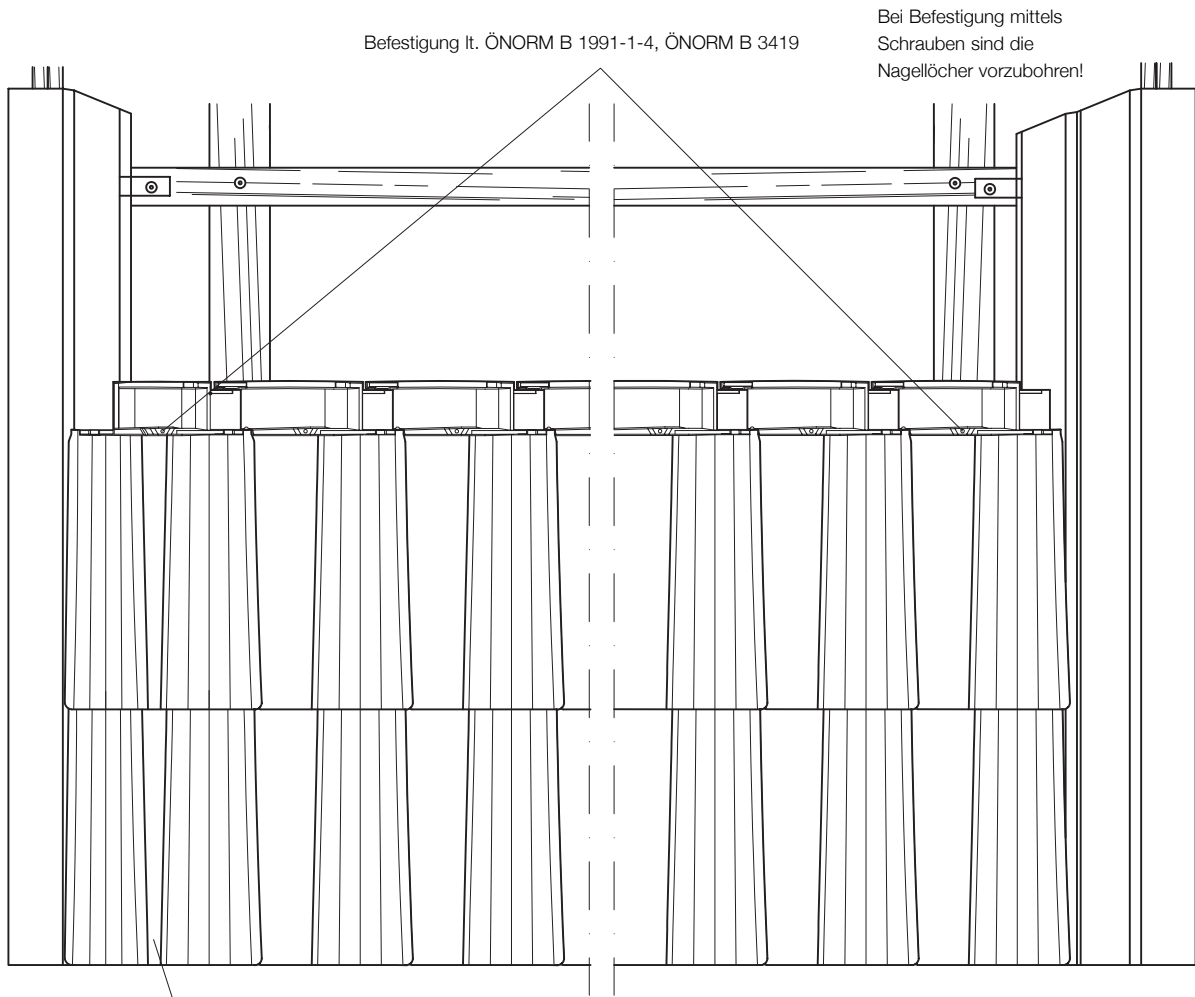
# Mediteran Plus – Ortgangdetail mit Ortgangziegel



- Dachziegel
- Lattung
- Konterlattung lt. ÖNORM B 4119 mind. 5 cm
- Unterdach lt. ÖNORM B 4119
- Schalung
- Sparren



# Mediteran Plus – Ortgangdetail mit Ortgangverblechung



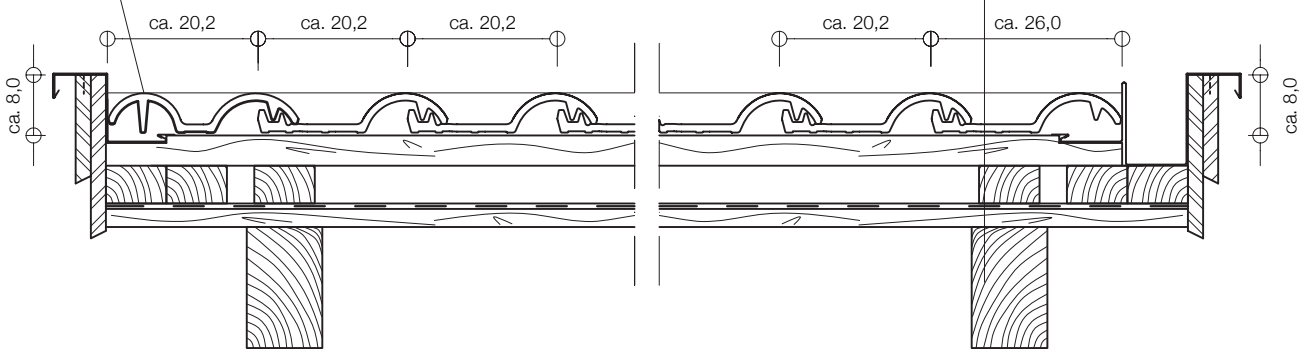
Befestigung lt. ÖNORM B 1991-1-4, ÖNORM B 3419

Bei Befestigung mittels Schrauben sind die Nagellöcher vorzubohren!

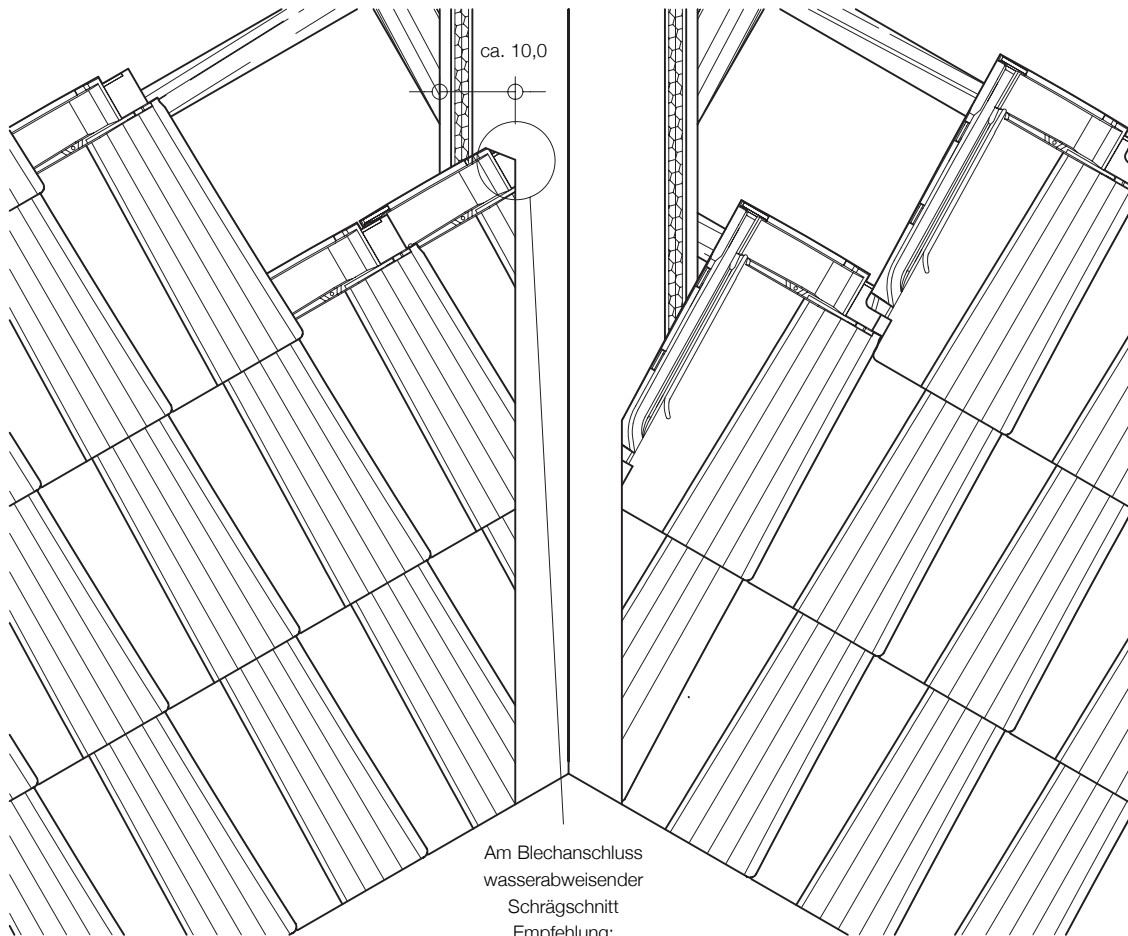
Ortgangziegel links

- Dachziegel
- Lattung
- Konterlattung lt. ÖNORM B 4119 mind. 5 cm
- Unterdach lt. ÖNORM B 4119
- Schalung
- Sparren

Ortgangziegel links



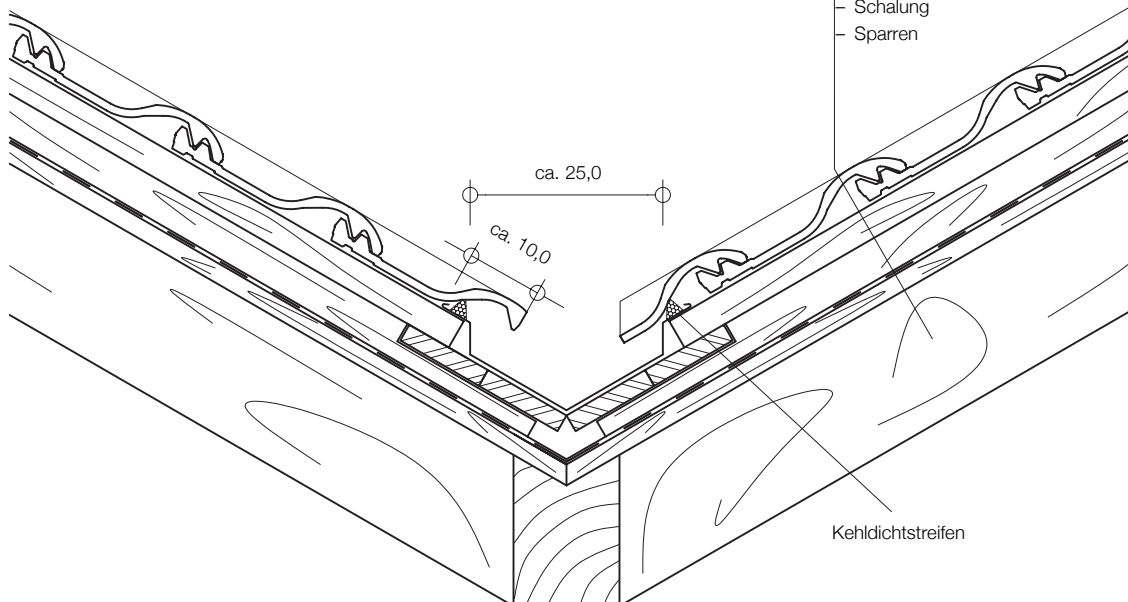
# Mediteran Plus – Kehldetail



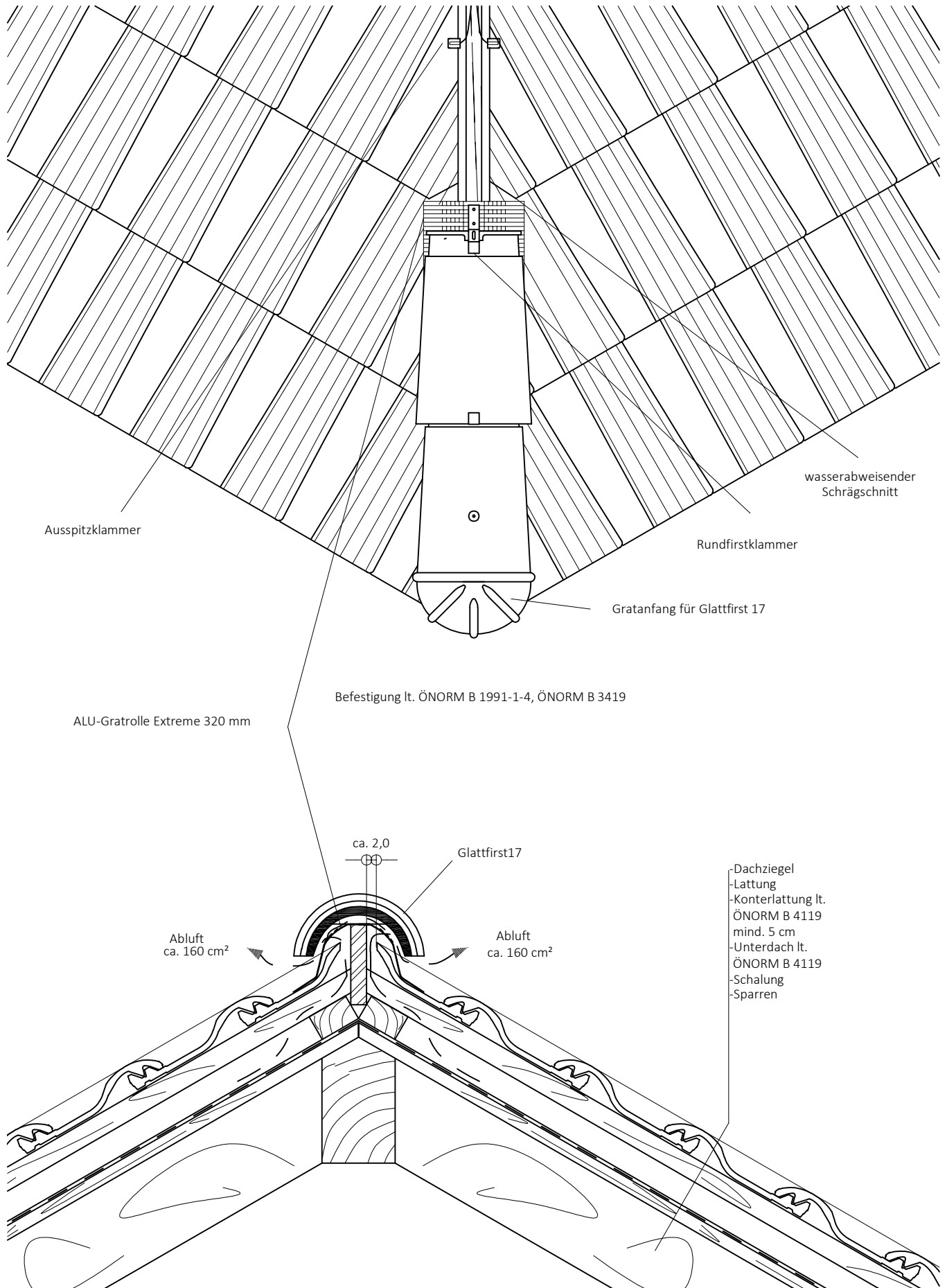
Befestigung lt. ÖNORM B 1991-1-4, ÖNORM B 3419

Bei Befestigung mittels  
Schrauben sind die  
Nagellöcher vorzubohren!

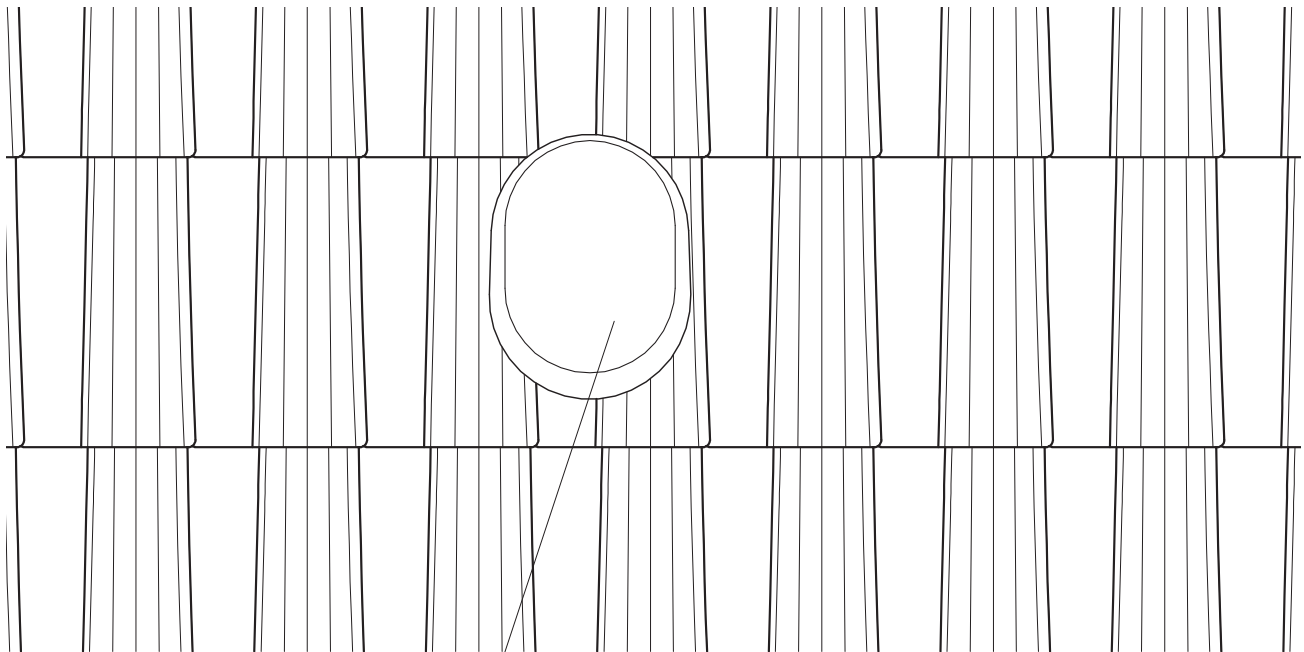
- Dachziegel
- Lattung
- Konterlattung lt. ÖNORM B 4119 mind. 5 cm
- Unterdach lt. ÖNORM B 4119
- Schalung
- Sparren



## Mediteran Plus – Gratdetail



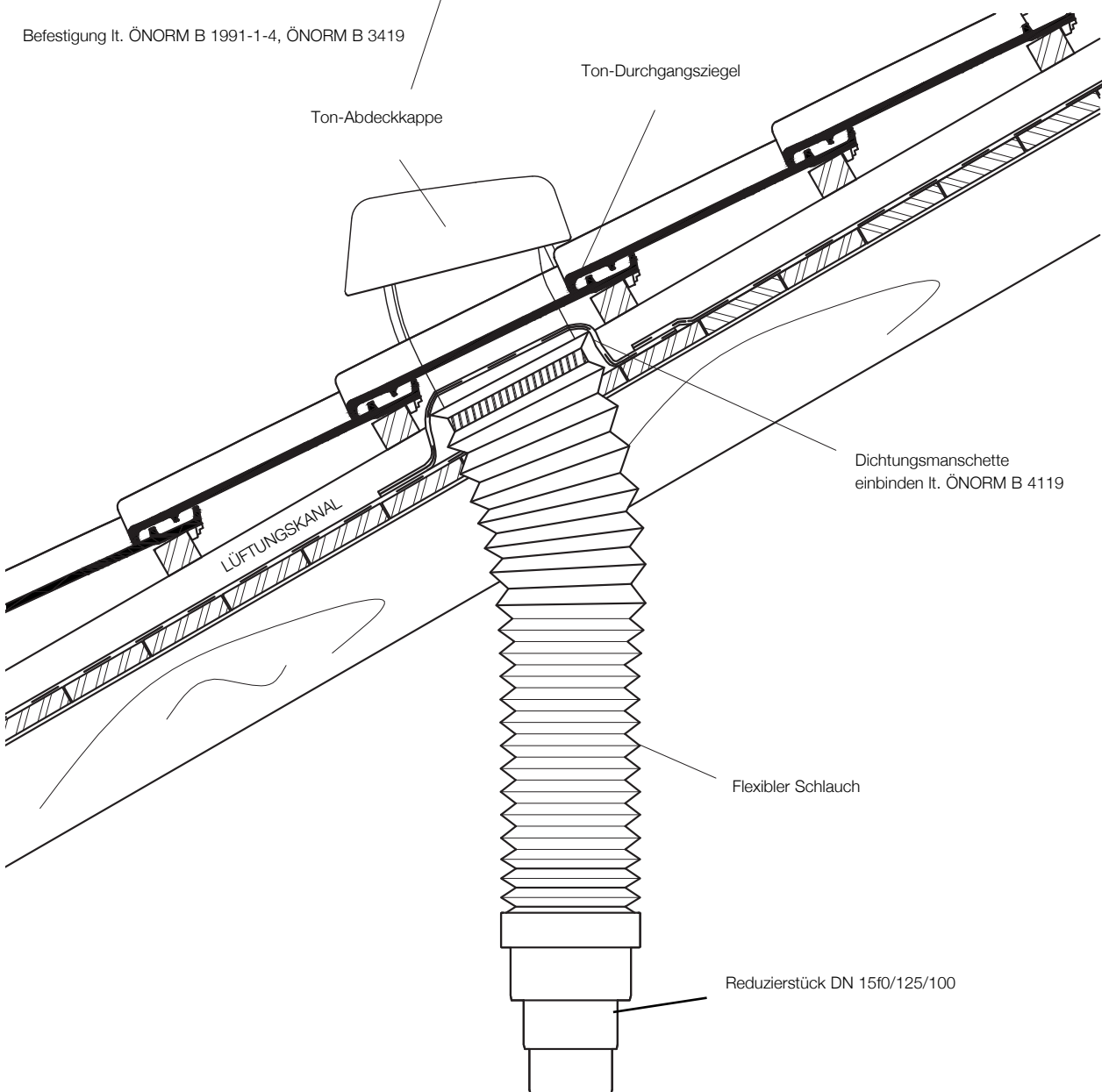
## Mediteran Plus – Be-/Entlüftungsdetail Dunstrohr 150



Befestigung lt. ÖNORM B 1991-1-4, ÖNORM B 3419

Ton-Durchgangsziegel

Ton-Abdeckkappe

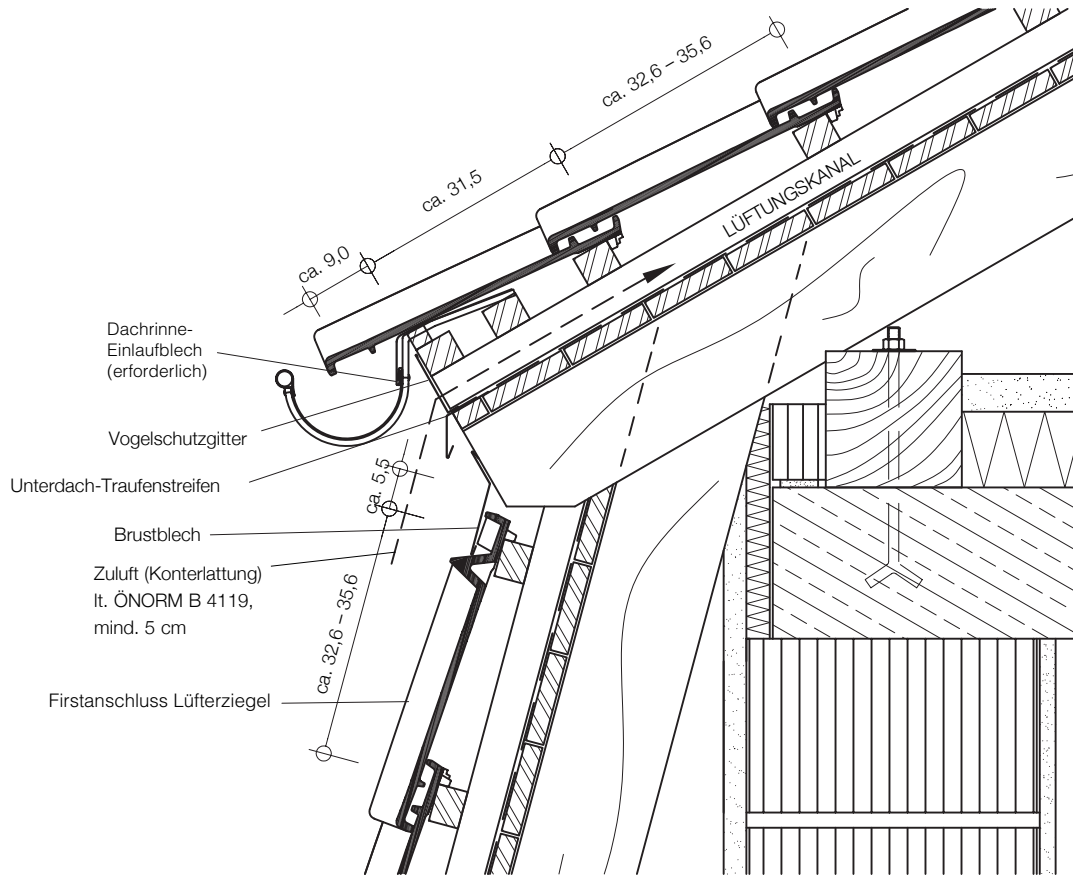


Dichtungsmanschette  
einbinden lt. ÖNORM B 4119

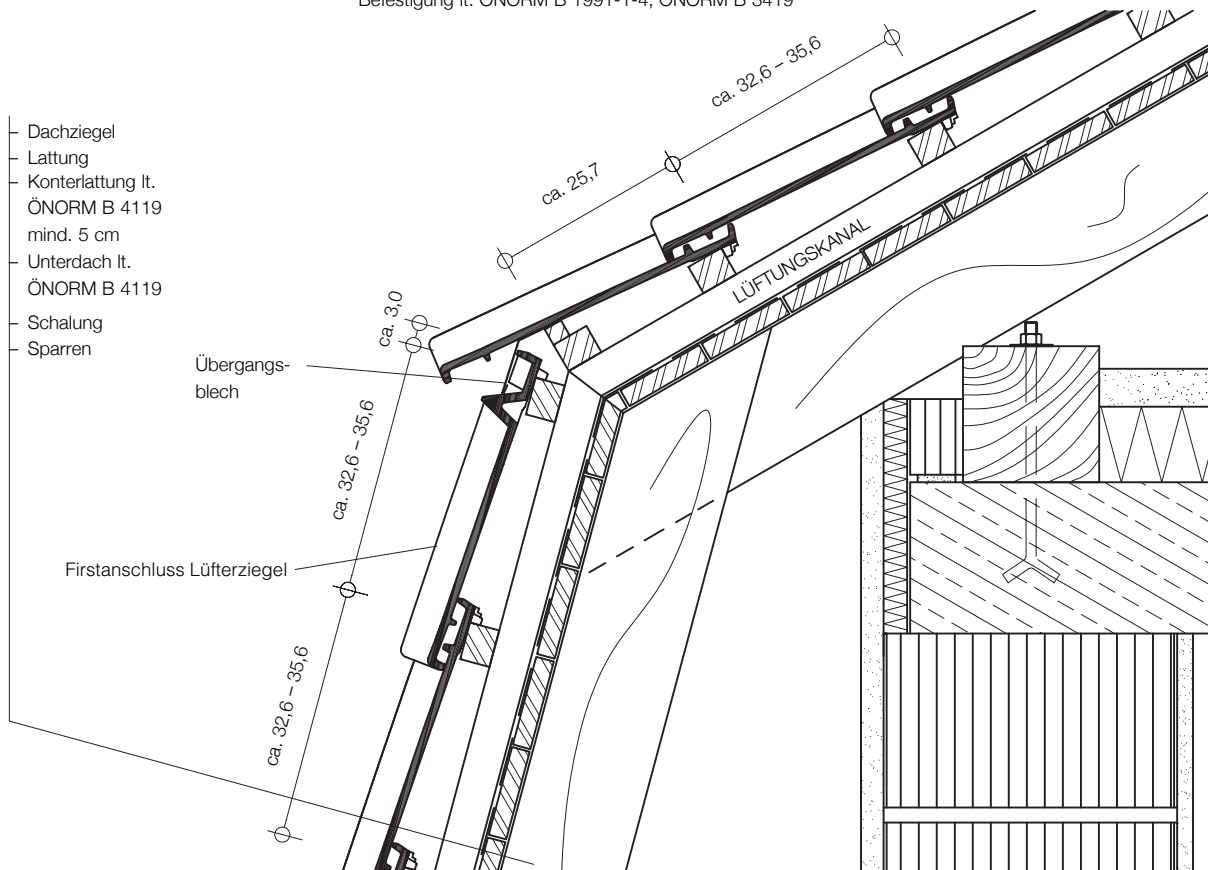
Flexibler Schlauch

Reduzierstück DN 15f0/125/100

## Mediteran Plus – Mansarddetail

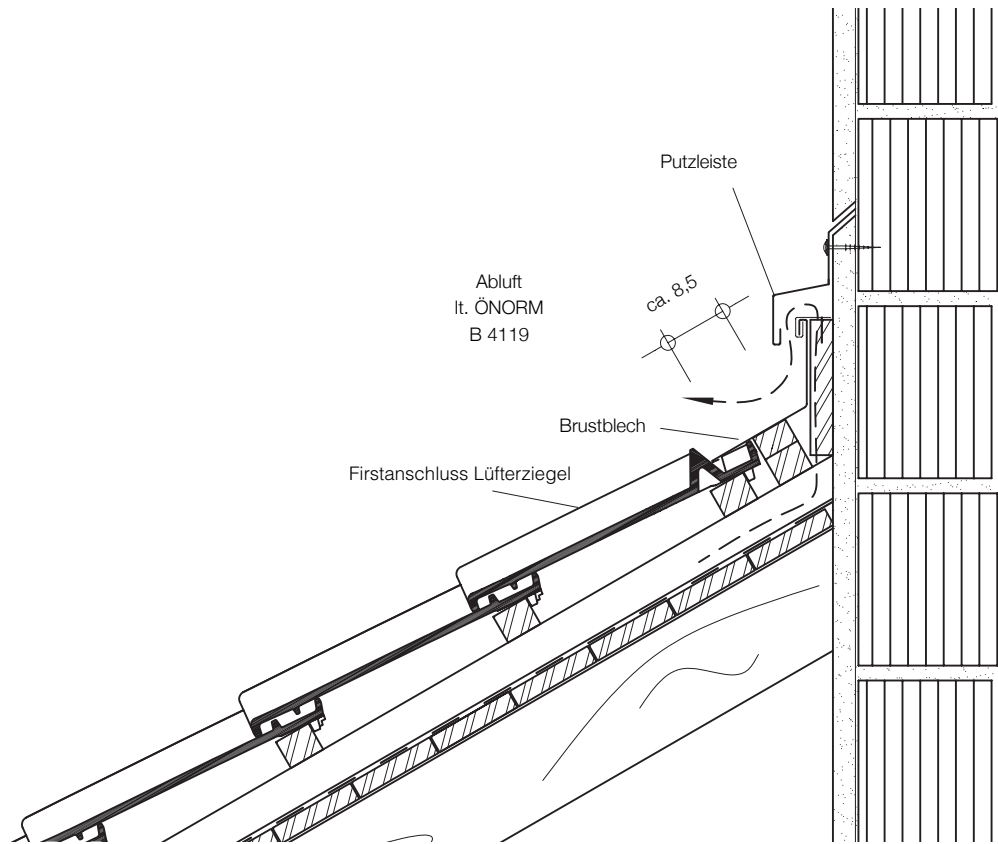


Befestigung lt. ÖNORM B 1991-1-4, ÖNORM B 3419

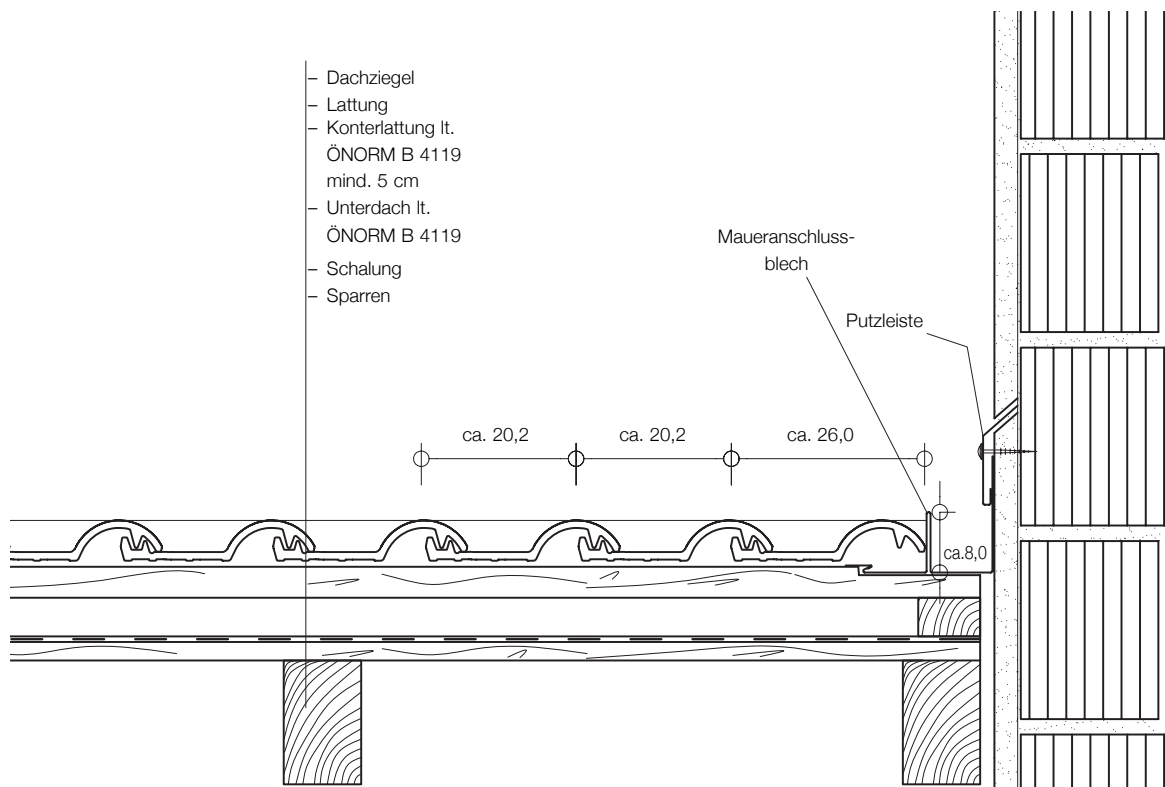




## Mediteran Plus – Maueranschlussdetail

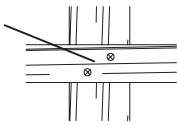


Befestigung lt. ÖNORM B 1991-1-4, ÖNORM B 3419



# Mediteran Plus – Schneefangsystem Schneefanggitter

Stützlatte bei jeder Konterlattung mit zwei Schrauben 5x100mm befestigen.



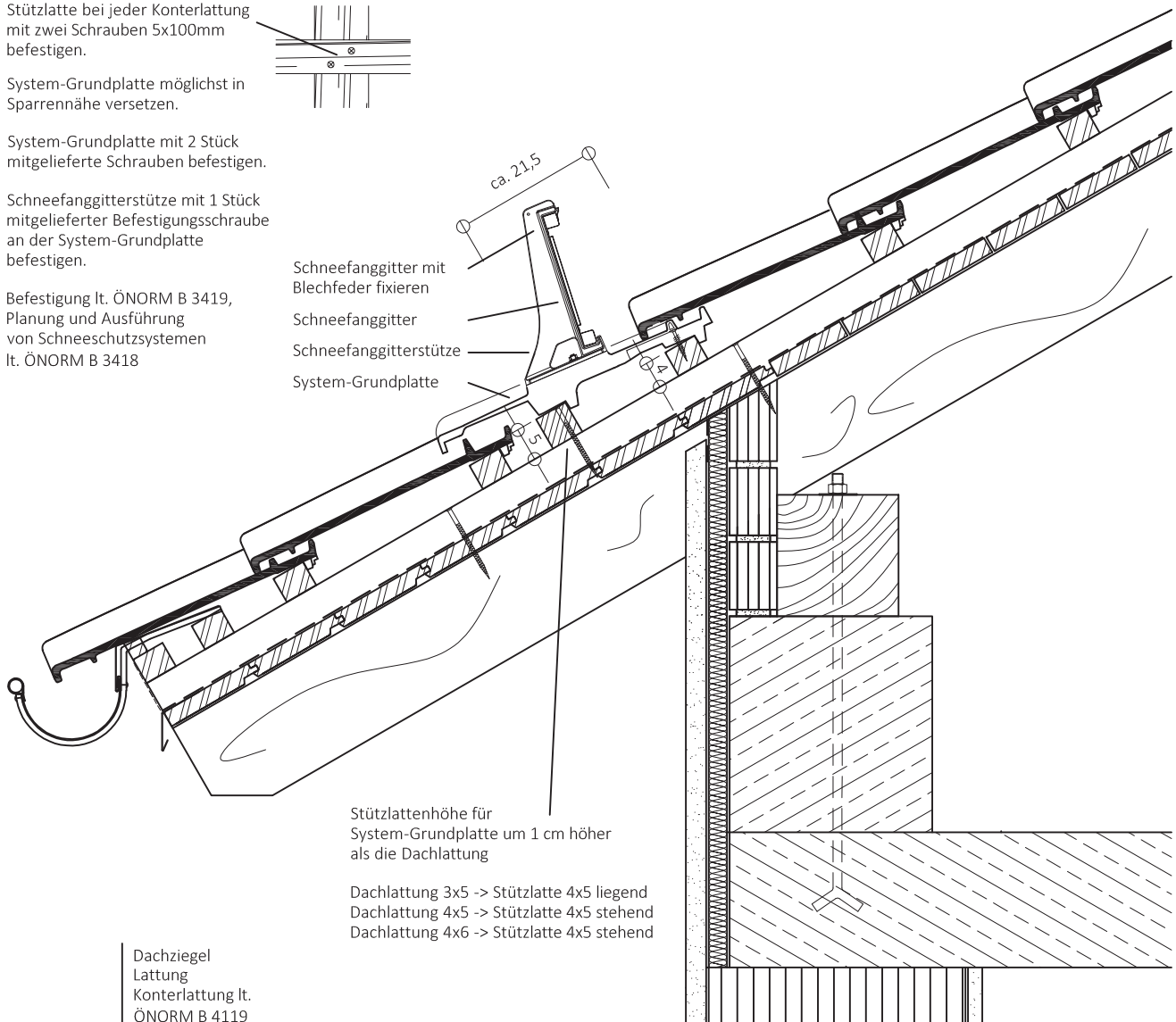
System-Grundplatte möglichst in Sparrennähe versetzen.

System-Grundplatte mit 2 Stück mitgelieferte Schrauben befestigen.

Schneefanggitterstütze mit 1 Stück mitgelieferter Befestigungsschraube an der System-Grundplatte befestigen.

Befestigung lt. ÖNORM B 3419, Planung und Ausführung von Schneeschutzsystemen lt. ÖNORM B 3418

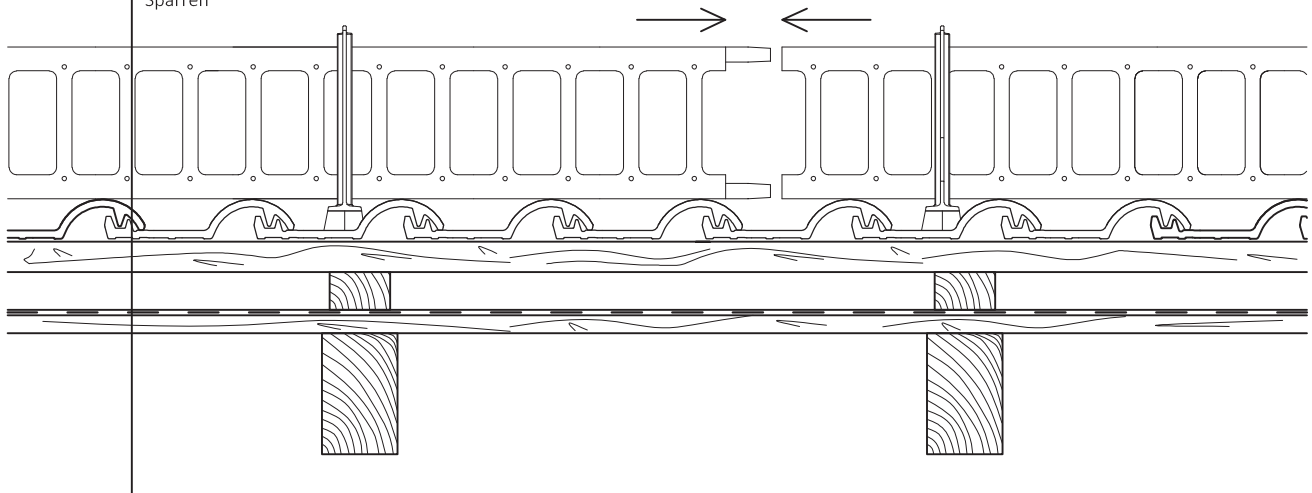
Schneefanggitter mit Blechfeder fixieren  
Schneefanggitter  
Schneefanggitterstütze  
System-Grundplatte



Stützlattenhöhe für System-Grundplatte um 1 cm höher als die Dachlattung

Dachlattung 3x5 -> Stützlatte 4x5 liegend  
Dachlattung 4x5 -> Stützlatte 4x5 stehend  
Dachlattung 4x6 -> Stützlatte 4x5 stehend

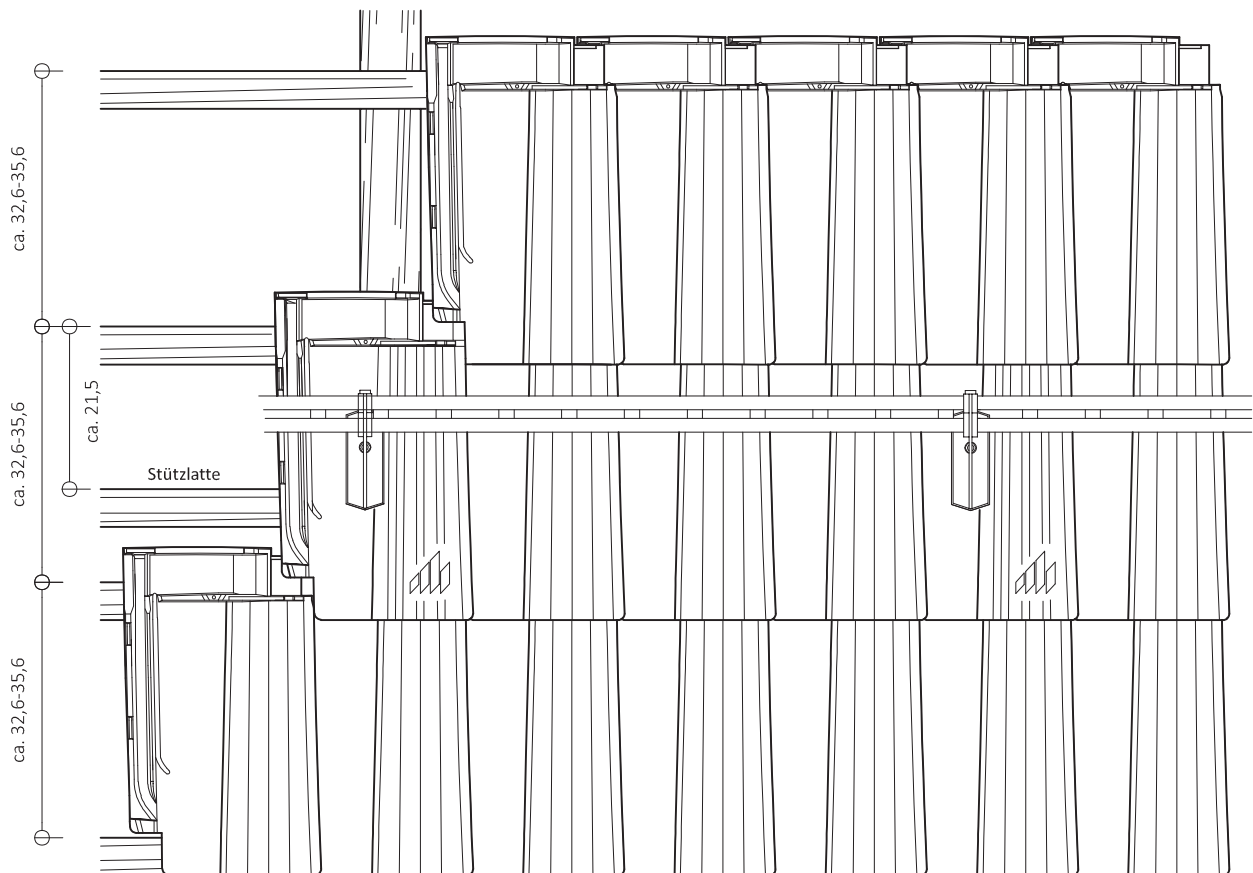
Dachziegel  
Lattung  
Konterlattung lt. ÖNORM B 4119 mind. 5 cm  
Unterdachbahn lt. ÖNORM B 4119  
Schalung  
Sparren



**Hinweis:**

Die Abstände der System-Grundplatten an der Traufe bei kombinierten Schneesicherungen (Schneefangsystem + Schneenasen) jeder 4te Ziegel. Bei Verlegung von reinen Schneefangsystemen (keine Kombination mit Schneenasen) sind die Abstände der System-Grundplatten zu berechnen!

## Mediteran Plus – Schneefangsystem Schneefanggitter

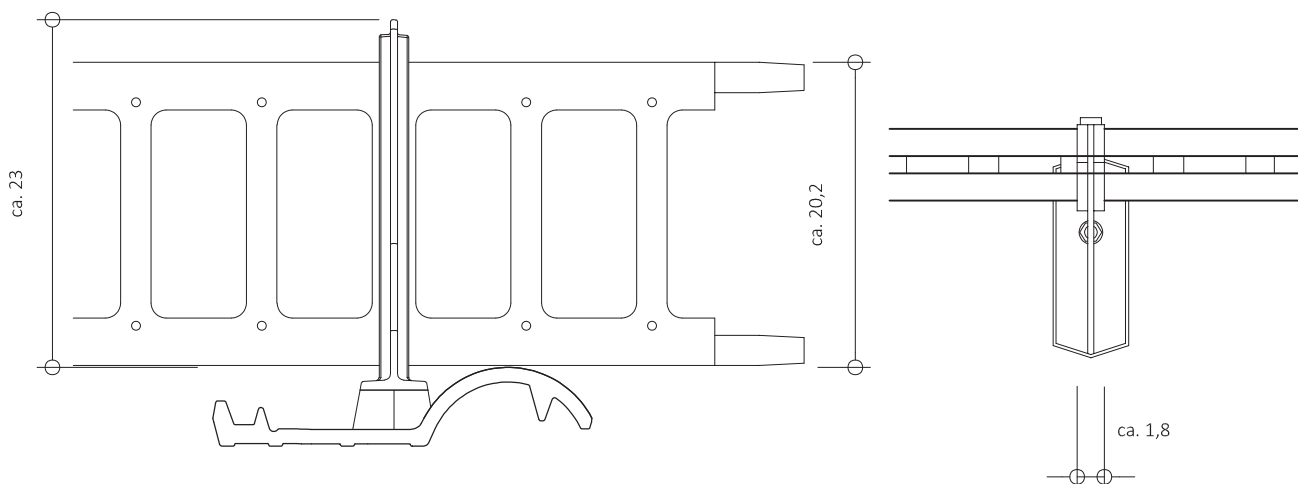


### Montagehinweise:

Verschraubung der System-Grundplatte im Kopfbereich mit den 2 mitgelieferten Edelstahlschrauben.

Die Montage einer Stützlatte ist erforderlich.

Die Stützlatte muss immer um 1 cm höher sein als die vorhandene Dachlattung

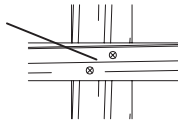


### Hinweis:

Die Abstände der System-Grundplatten an der Traufe bei kombinierten Schneesicherungen (Schneefangsystem + Schneenasen) jeder 4te Ziegel. Bei Verlegung von reinen Schneefangsystemen (keine Kombination mit Schneenasen) sind die Abstände der System-Grundplatten zu berechnen!

# Mediteran Plus – Schneefangsystem Schneefangrohr

Stützlatte bei jeder Konterlattung mit zwei Schrauben 5x100mm befestigen.



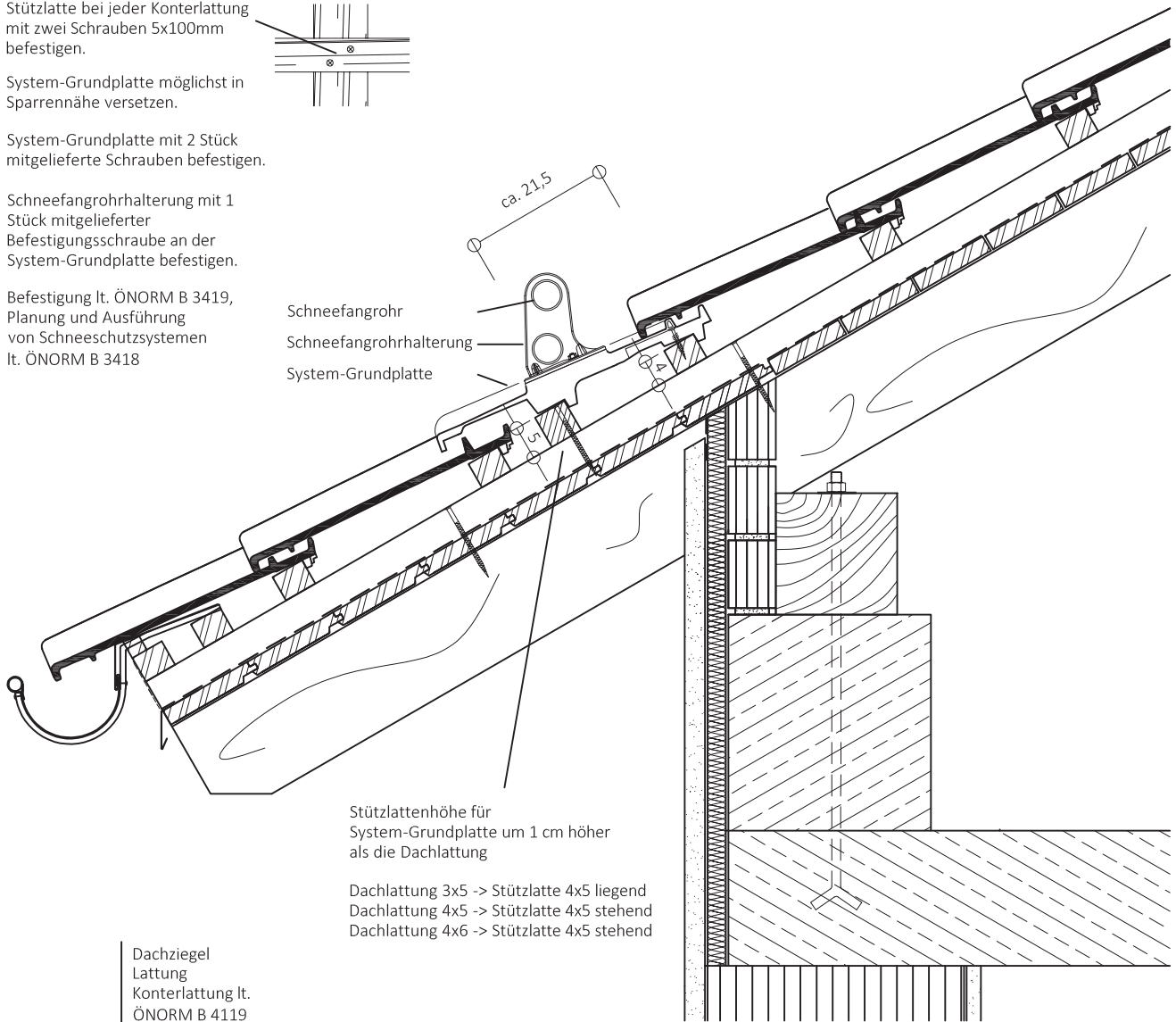
System-Grundplatte möglichst in Sparrennähe versetzen.

System-Grundplatte mit 2 Stück mitgelieferte Schrauben befestigen.

Schneefangrohrhalterung mit 1 Stück mitgelieferter Befestigungsschraube an der System-Grundplatte befestigen.

Befestigung lt. ÖNORM B 3419, Planung und Ausführung von Schneeschutzsystemen lt. ÖNORM B 3418

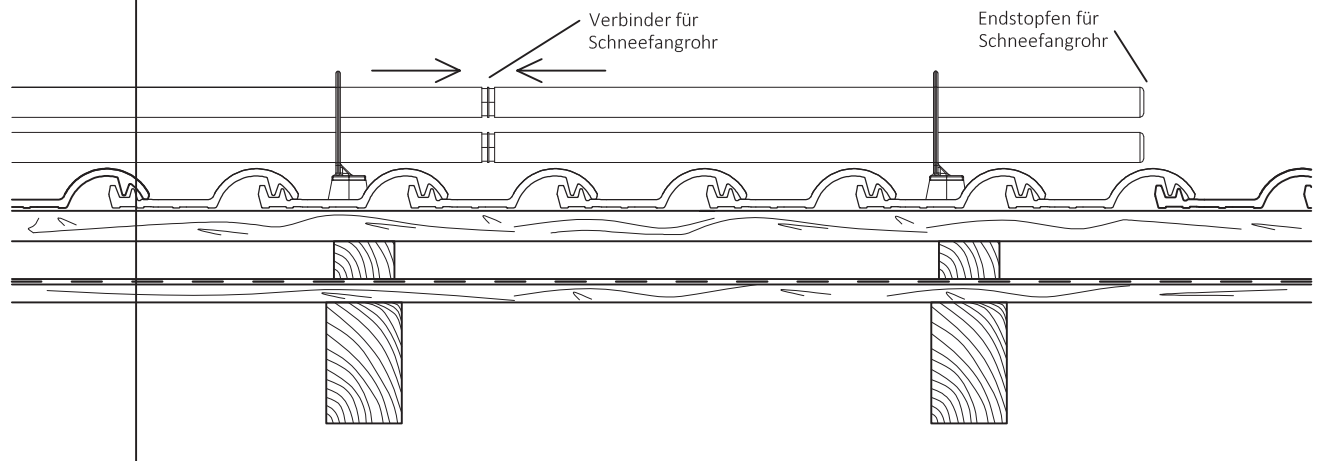
Schneefangrohr  
Schneefangrohrhalterung  
System-Grundplatte



Stützlattenhöhe für System-Grundplatte um 1 cm höher als die Dachlattung

Dachlattung 3x5 -> Stützlatte 4x5 liegend  
Dachlattung 4x5 -> Stützlatte 4x5 stehend  
Dachlattung 4x6 -> Stützlatte 4x5 stehend

Dachziegel  
Lattung  
Konterlattung lt. ÖNORM B 4119 mind. 5 cm  
Unterdachbahn lt. ÖNORM B 4119  
Schalung  
Sparren



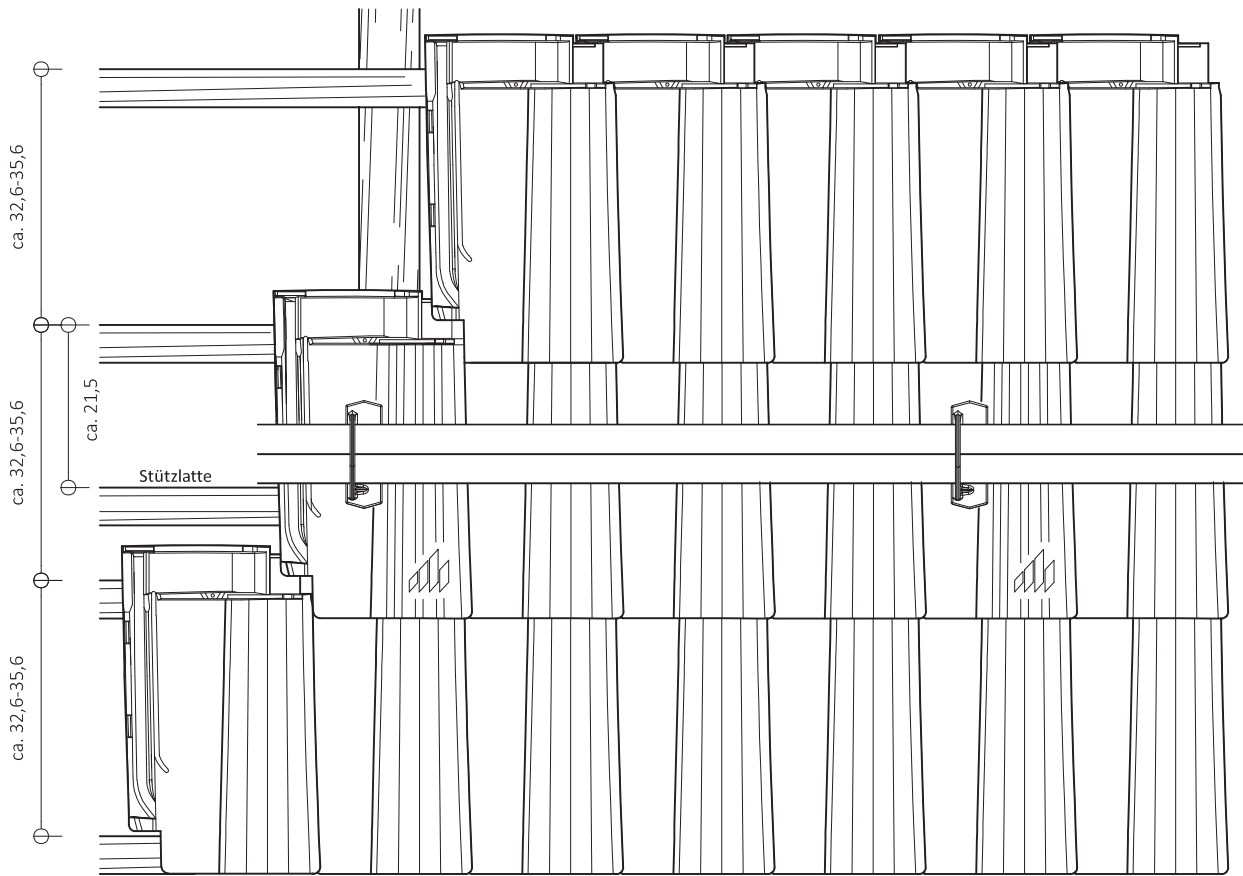
Verbinder für Schneefangrohr

Endstopfen für Schneefangrohr

**Hinweis:**

Die Abstände der System-Grundplatten an der Traufe bei kombinierten Schneesicherungen (Schneefangsystem + Schneenasen) jeder 4te Ziegel. Bei Verlegung von reinen Schneefangsystemen (keine Kombination mit Schneenasen) sind die Abstände der System-Grundplatten zu berechnen!

## Mediteran Plus – Schneefangsystem Schneefangrohr

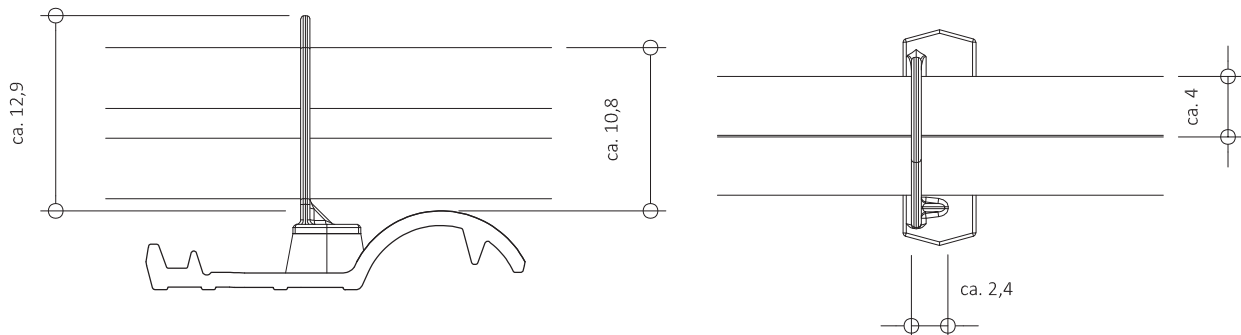


### Montagehinweise:

Verschraubung der System-Grundplatte im Kopfbereich mit den 2 mitgelieferten Edelstahlschrauben.

Die Montage einer Stützlatte ist erforderlich.

Die Stützlatte muss immer um 1 cm höher sein als die vorhandene Dachlattung

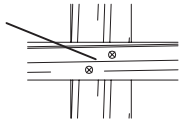


### Hinweis:

Die Abstände der System-Grundplatten an der Traufe bei kombinierten Schneesicherungen (Schneefangsystem + Schneenasen) jeder 4te Ziegel. Bei Verlegung von reinen Schneefangsystemen (keine Kombination mit Schneenasen) sind die Abstände der System-Grundplatten zu berechnen!

# Mediteran Plus – Schneefangsystem Rundholz

Stützlatte bei jeder Konterlattung mit zwei Schrauben 5x100mm befestigen.



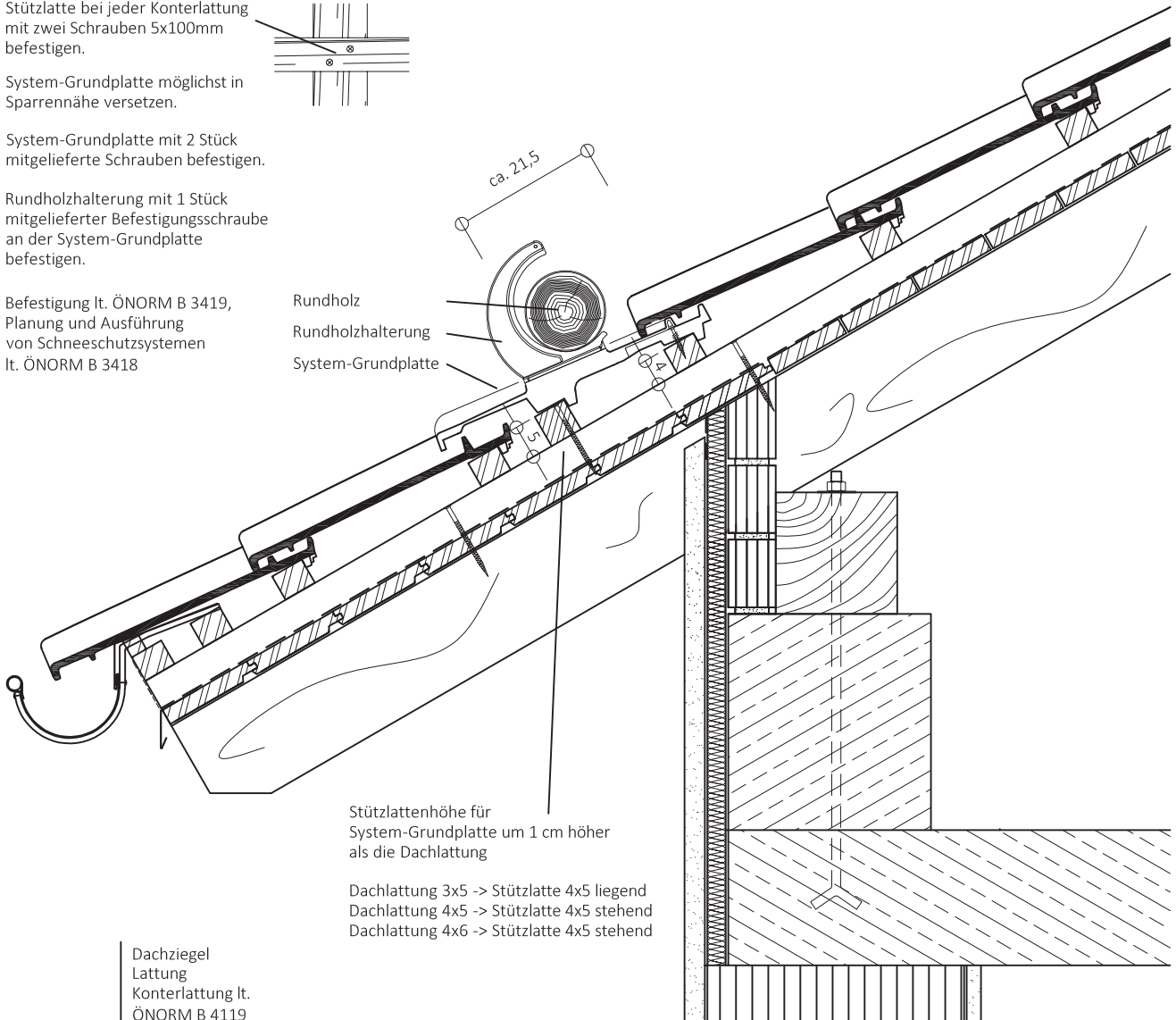
System-Grundplatte möglichst in Sparrennähe versetzen.

System-Grundplatte mit 2 Stück mitgelieferte Schrauben befestigen.

Rundholzhalterung mit 1 Stück mitgelieferter Befestigungsschraube an der System-Grundplatte befestigen.

Befestigung lt. ÖNORM B 3419, Planung und Ausführung von Schneeschutzsystemen lt. ÖNORM B 3418

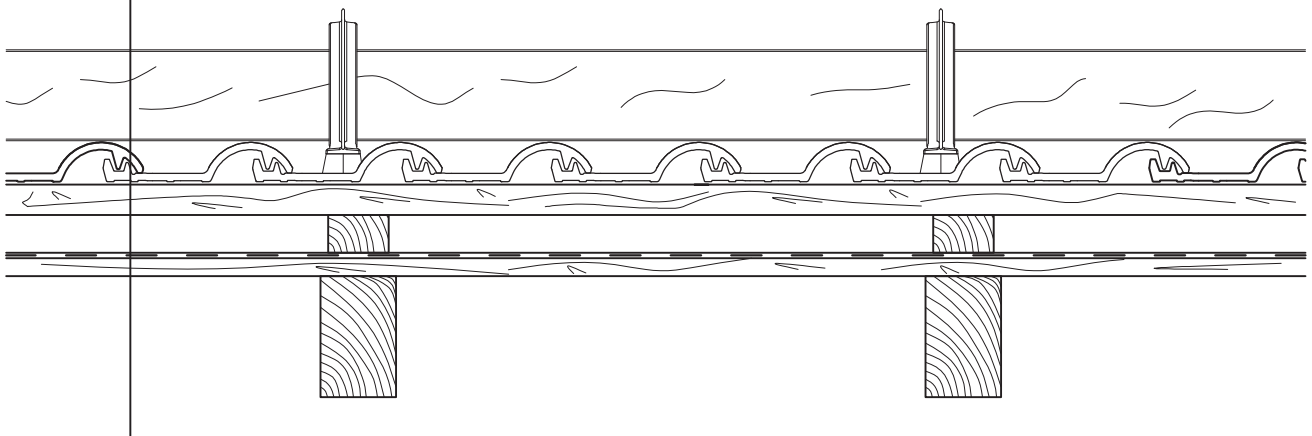
Rundholz  
Rundholzhalterung  
System-Grundplatte



Stützlattenhöhe für System-Grundplatte um 1 cm höher als die Dachlattung

Dachlattung 3x5 -> Stützlatte 4x5 liegend  
Dachlattung 4x5 -> Stützlatte 4x5 stehend  
Dachlattung 4x6 -> Stützlatte 4x5 stehend

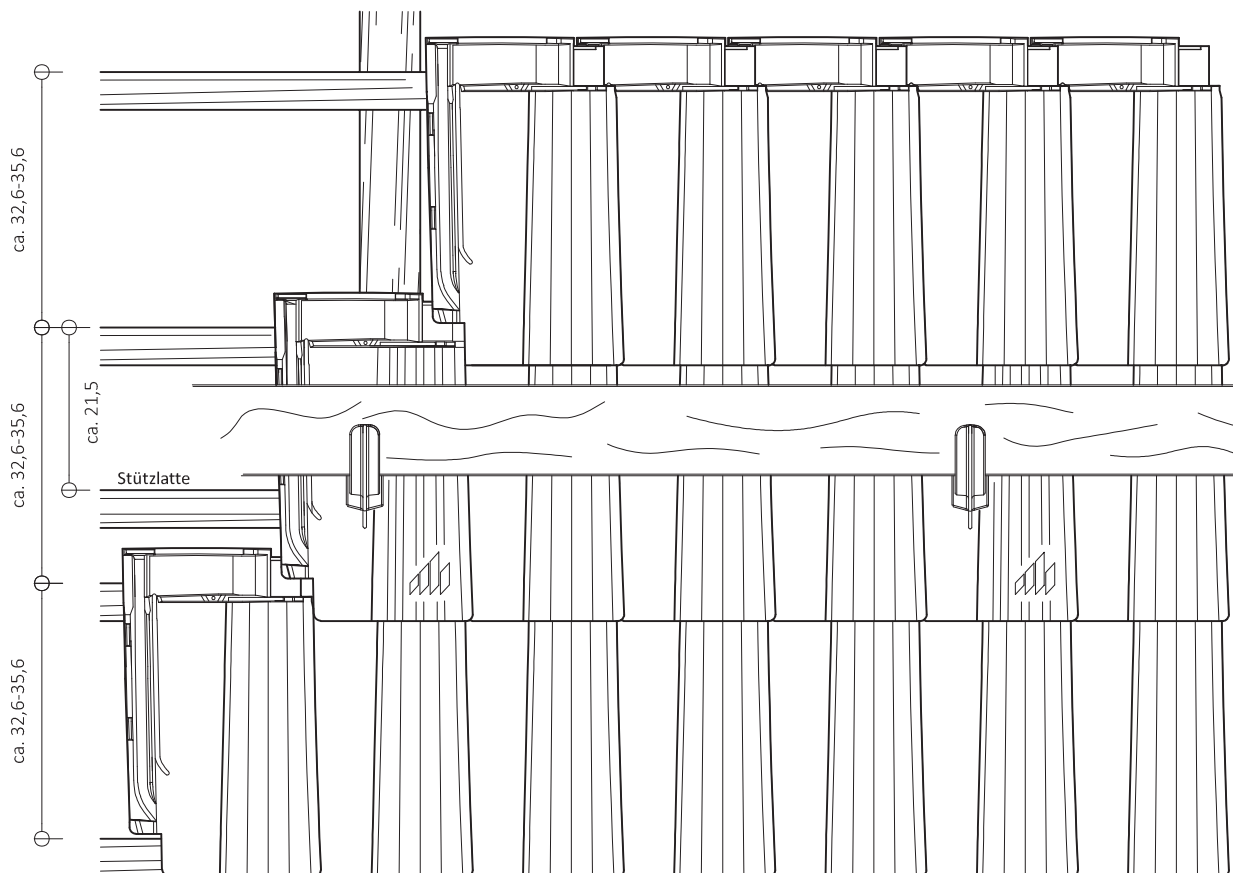
Dachziegel  
Lattung  
Konterlattung lt. ÖNORM B 4119 mind. 5 cm  
Unterdachbahn lt. ÖNORM B 4119  
Schalung  
Sparren



**Hinweis:**

Die Abstände der System-Grundplatten an der Traufe bei kombinierten Schneesicherungen (Schneefangsystem + Schneenasen) jeder 4te Ziegel. Bei Verlegung von reinen Schneefangsystemen (keine Kombination mit Schneenasen) sind die Abstände der System-Grundplatten zu berechnen!

## Mediteran Plus – Schneefangsystem Rundholz

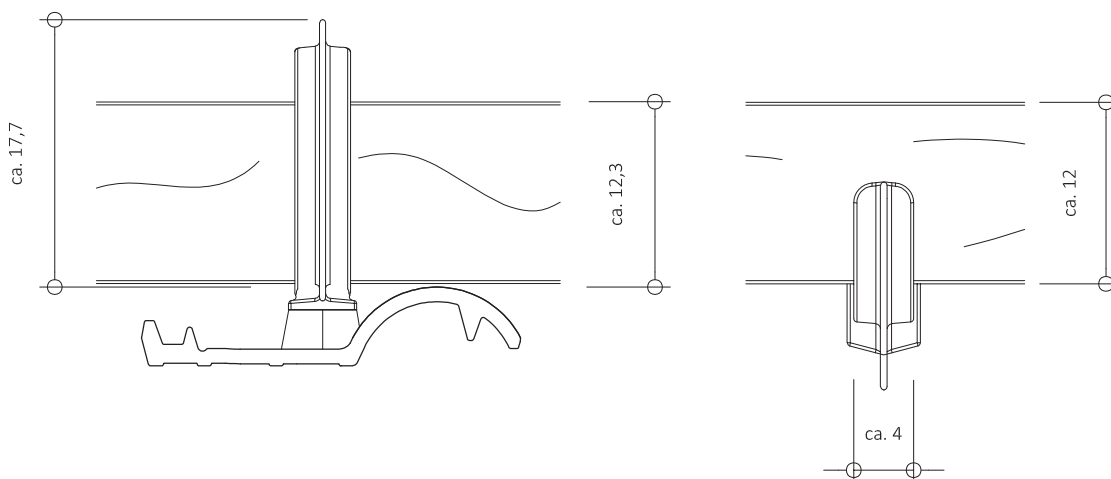


### Montagehinweise:

Verschraubung der System-Grundplatte im Kopfbereich mit den 2 mitgelieferten Edelstahlschrauben.

Die Montage einer Stützlatte ist erforderlich.

Die Stützlatte muss immer um 1 cm höher sein als die vorhandene Dachlattung

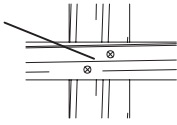


### Hinweis:

Die Abstände der System-Grundplatten an der Traufe bei kombinierten Schneesicherungen (Schneefangsystem + Schneenasen) jeder 4te Ziegel. Bei Verlegung von reinen Schneefangsystemen (keine Kombination mit Schneenasen) sind die Abstände der System-Grundplatten zu berechnen!

# Mediteran Plus – Sicherheitssystem Laufrost 46 x 25 cm

Stützlatte bei jeder Konterlattung mit zwei Schrauben 5x100mm befestigen.



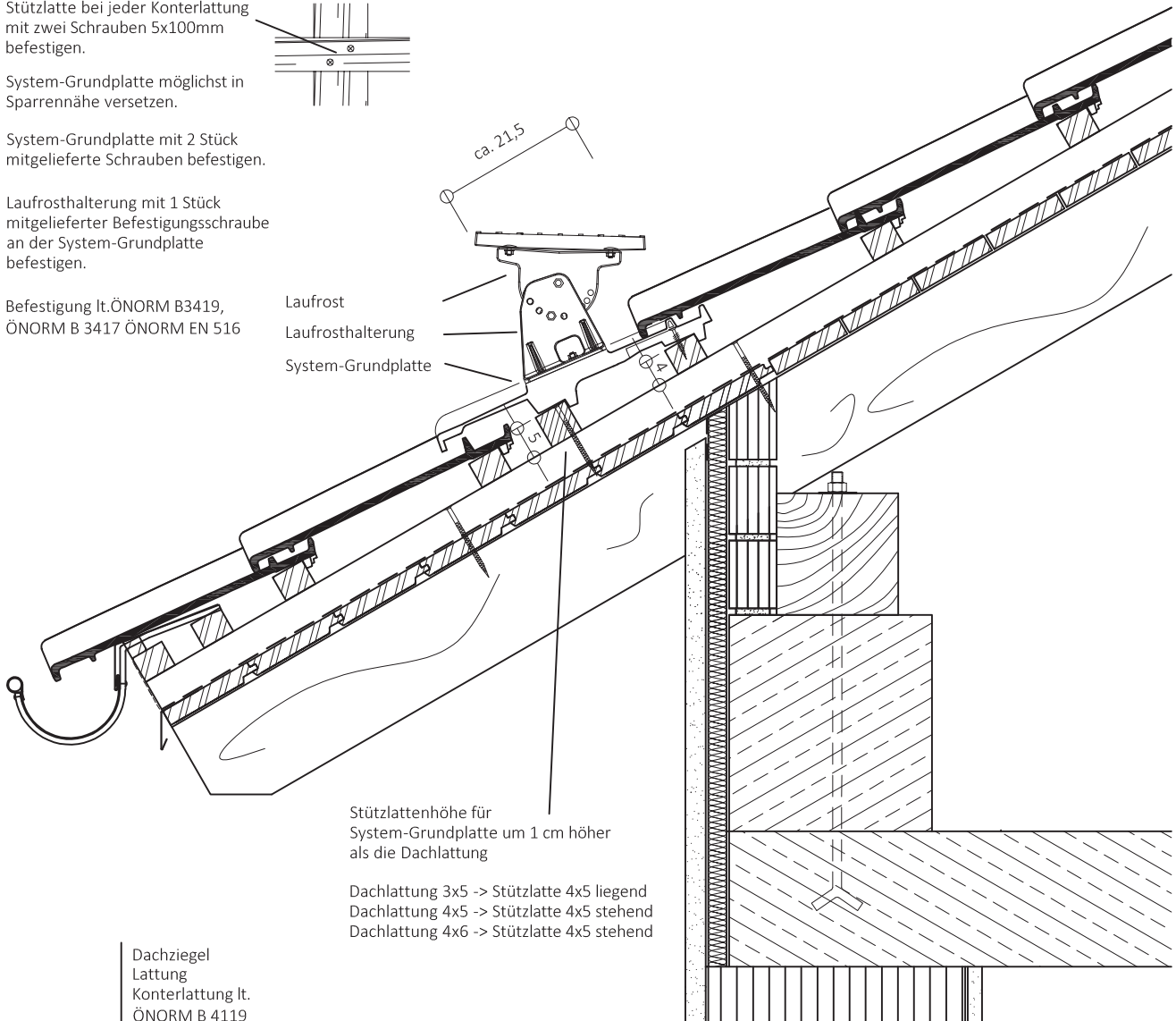
System-Grundplatte möglichst in Sparrennähe versetzen.

System-Grundplatte mit 2 Stück mitgelieferte Schrauben befestigen.

Laufrosthalterung mit 1 Stück mitgelieferter Befestigungsschraube an der System-Grundplatte befestigen.

Befestigung lt. ÖNORM B3419, ÖNORM B 3417 ÖNORM EN 516

Laufrost  
Laufrosthalterung  
System-Grundplatte

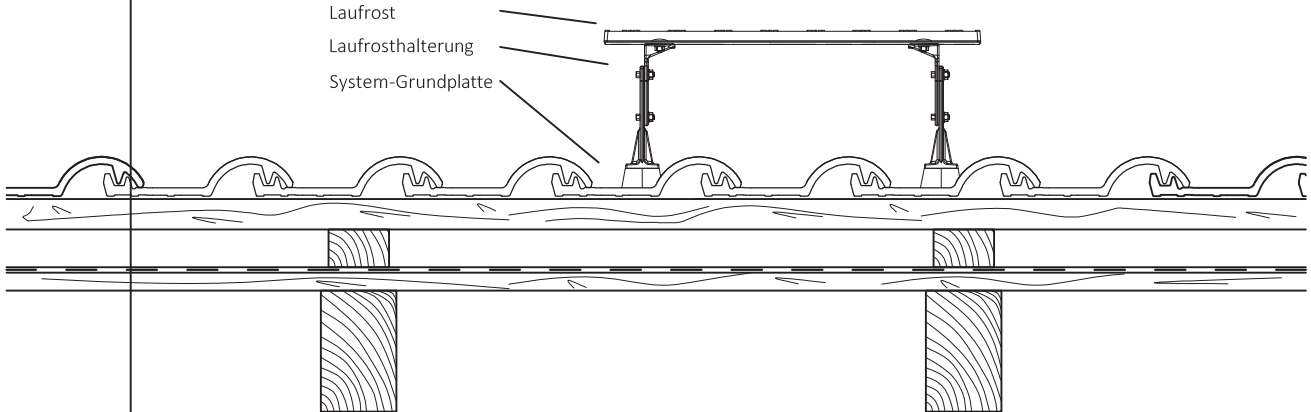


Stützlatthenhöhe für System-Grundplatte um 1 cm höher als die Dachlattung

Dachlattung 3x5 -> Stützlatte 4x5 liegend  
Dachlattung 4x5 -> Stützlatte 4x5 stehend  
Dachlattung 4x6 -> Stützlatte 4x5 stehend

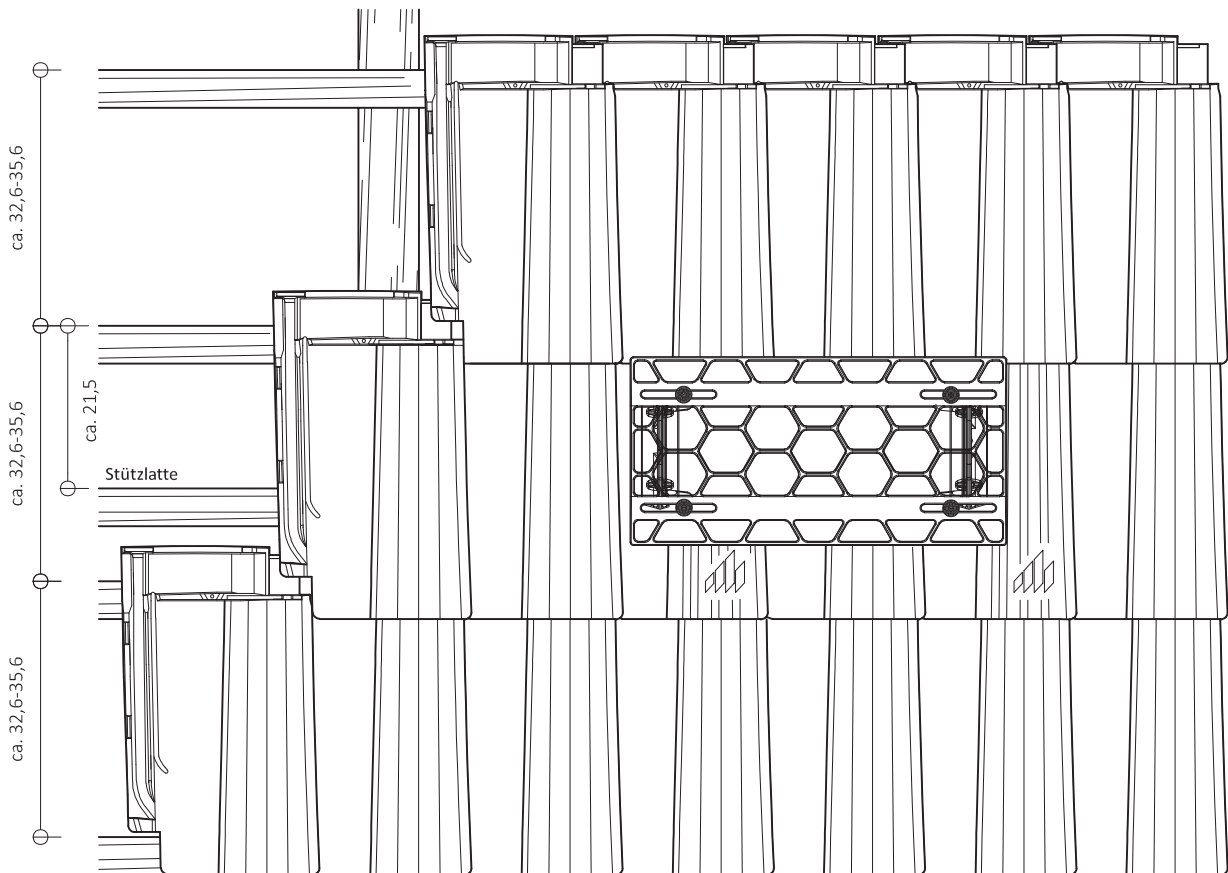
Dachziegel  
Lattung  
Konterlattung lt. ÖNORM B 4119 mind. 5 cm  
Unterdachbahn lt. ÖNORM B 4119  
Schalung  
Sparren

Laufrost  
Laufrosthalterung  
System-Grundplatte





## Mediteran Plus – Sicherheitssystem Laufrost 46 x 25 cm

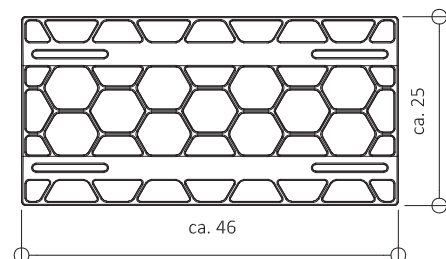
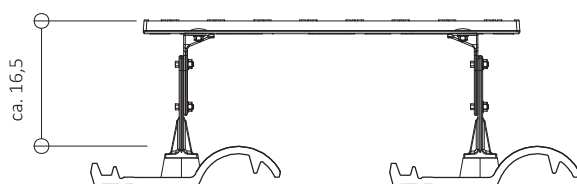


### Montagehinweise:

Verschraubung der System-Grundplatte im Kopfbereich mit den 2 mitgelieferten Edelstahlschrauben.

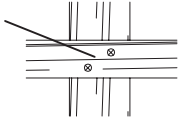
Die Montage einer Stützlatte ist erforderlich.

Die Stützlatte muss immer um 1 cm höher sein als die vorhandene Dachlattung



# Mediteran Plus – Sicherheitssystem Trittstufe

Stützlatte bei jeder Konterlattung mit zwei Schrauben 5x100mm befestigen.

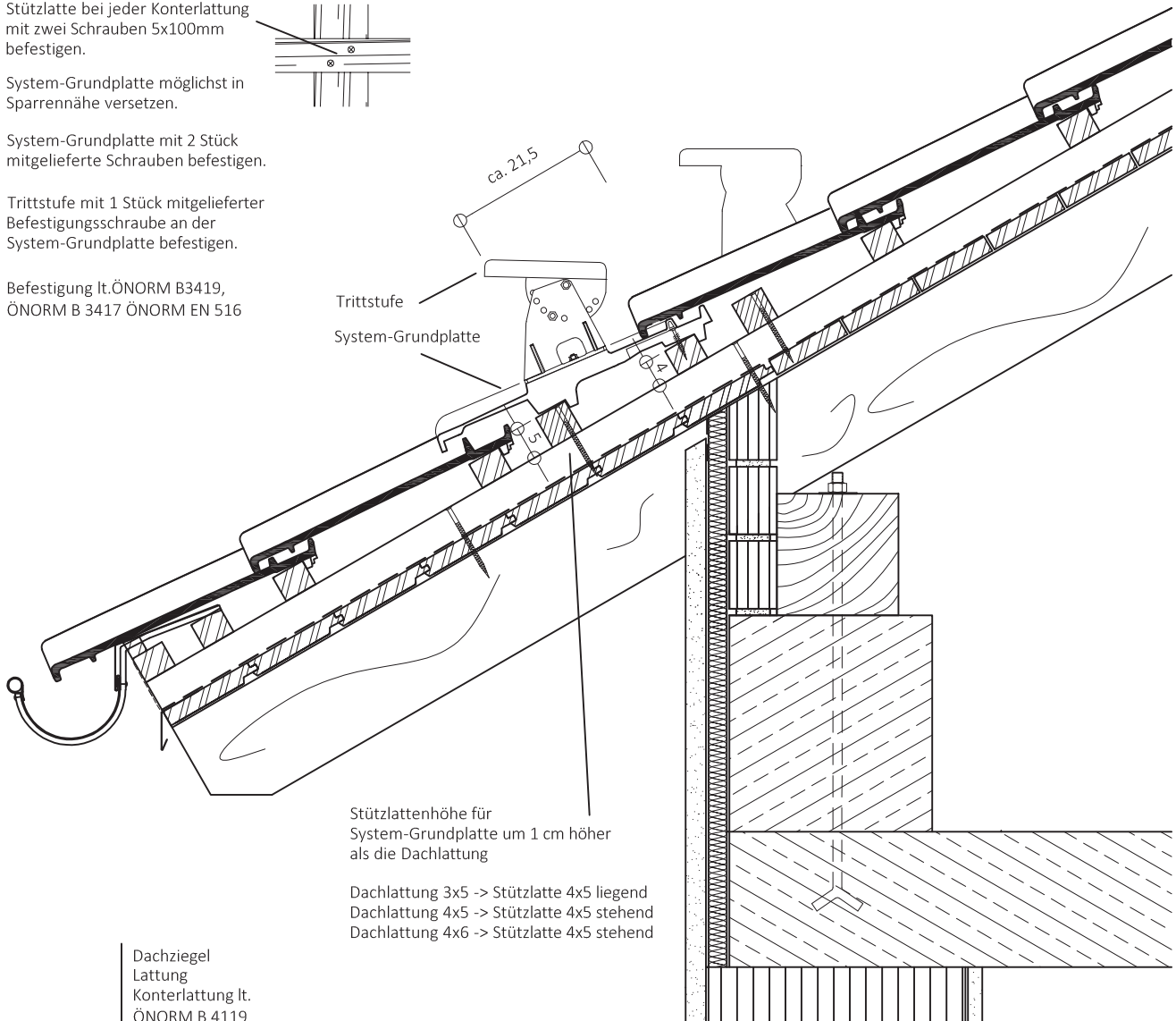


System-Grundplatte möglichst in Sparrennähe versetzen.

System-Grundplatte mit 2 Stück mitgelieferte Schrauben befestigen.

Trittstufe mit 1 Stück mitgelieferter Befestigungsschraube an der System-Grundplatte befestigen.

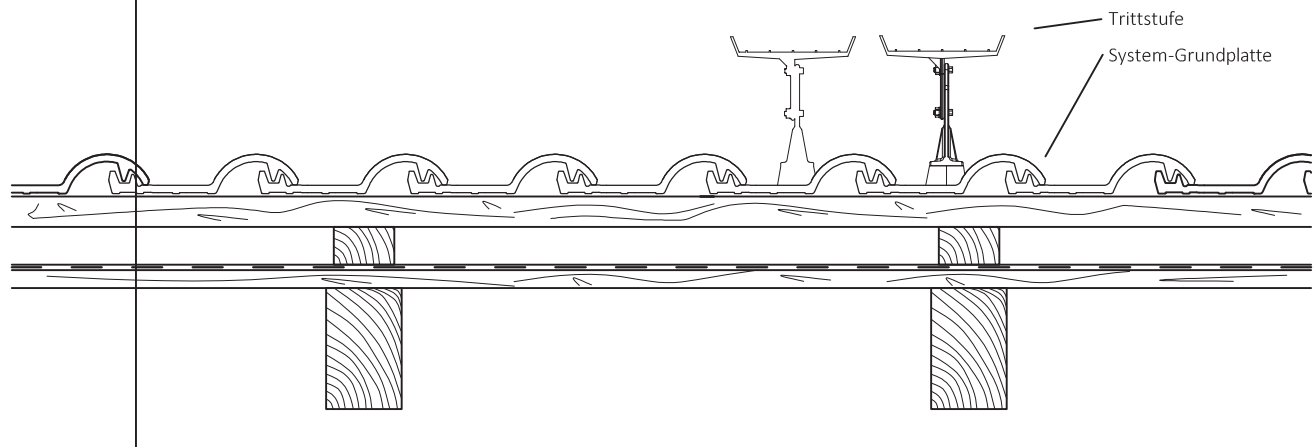
Befestigung lt. ÖNORM B3419, ÖNORM B 3417 ÖNORM EN 516



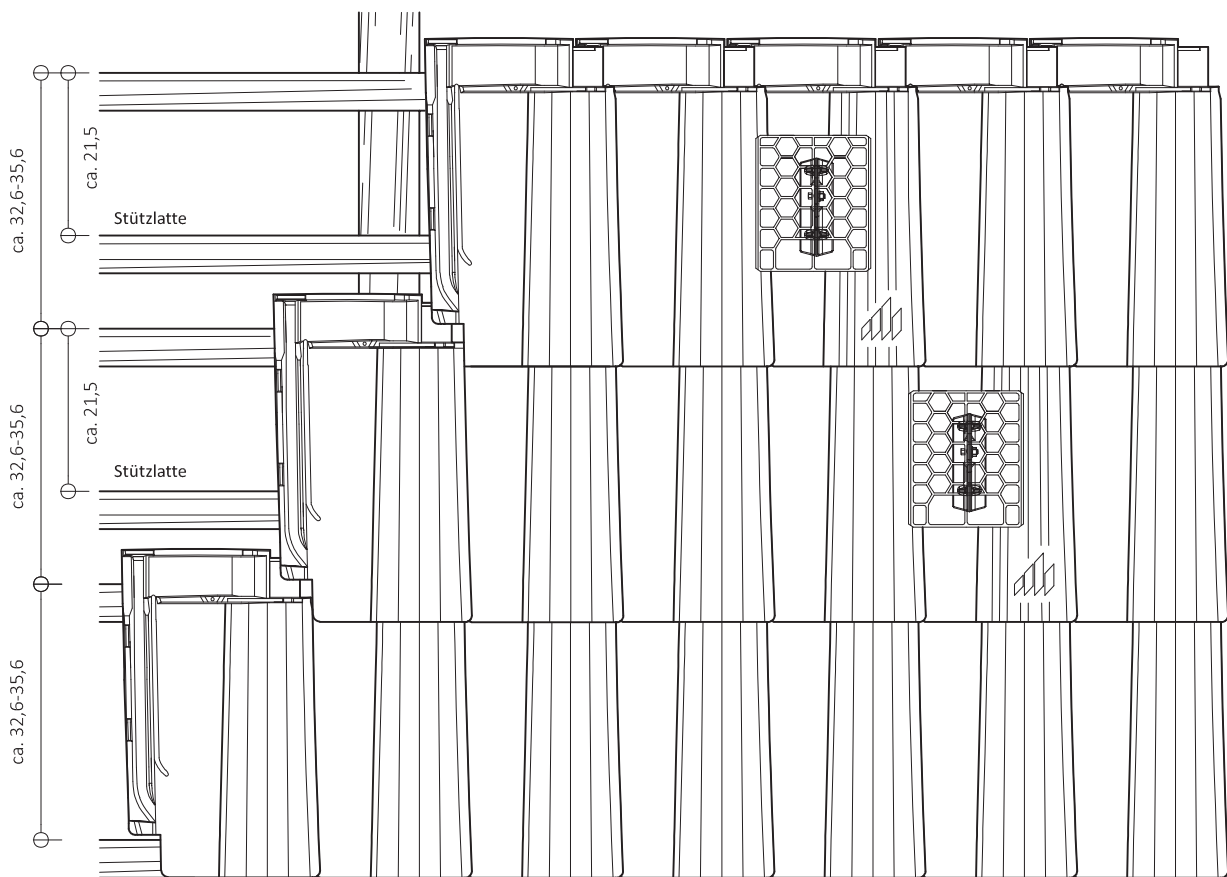
Stützlattenhöhe für System-Grundplatte um 1 cm höher als die Dachlattung

Dachlattung 3x5 -> Stützlatte 4x5 liegend  
 Dachlattung 4x5 -> Stützlatte 4x5 stehend  
 Dachlattung 4x6 -> Stützlatte 4x5 stehend

- Dachziegel
- Lattung
- Konterlattung lt. ÖNORM B 4119 mind. 5 cm
- Unterdachbahn lt. ÖNORM B 4119
- Schalung
- Sparren



## Mediteran Plus – Sicherheitssystem Trittstufe

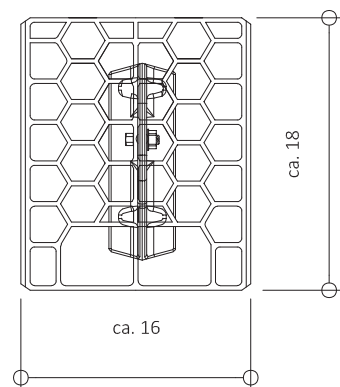
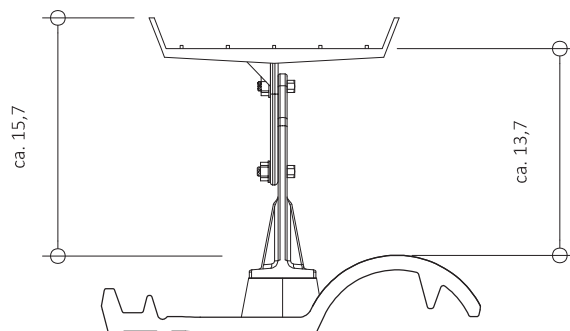


### Montagehinweise:

Verschraubung der System-Grundplatte im Kopfbereich mit den 2 mitgelieferten Edelstahlschrauben.

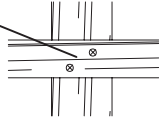
Die Montage einer Stützlatte ist erforderlich.

Die Stützlatte muss immer um 1 cm höher sein als die vorhandene Dachlattung



# Mediteran Plus – Modulstütze

Stützlatte bei jeder Konterlattung mit zwei Schrauben 5x100mm befestigen.



System-Grundplatte möglichst in Sparrennähe versetzen.

System-Grundplatte mit 2 Stück mitgelieferte Schrauben befestigen.

6mm Loch vorbohren und die System-Grundplatte mit 1 Stück mitgelieferte Fassadenschraube auf der Stützlatte befestigen.

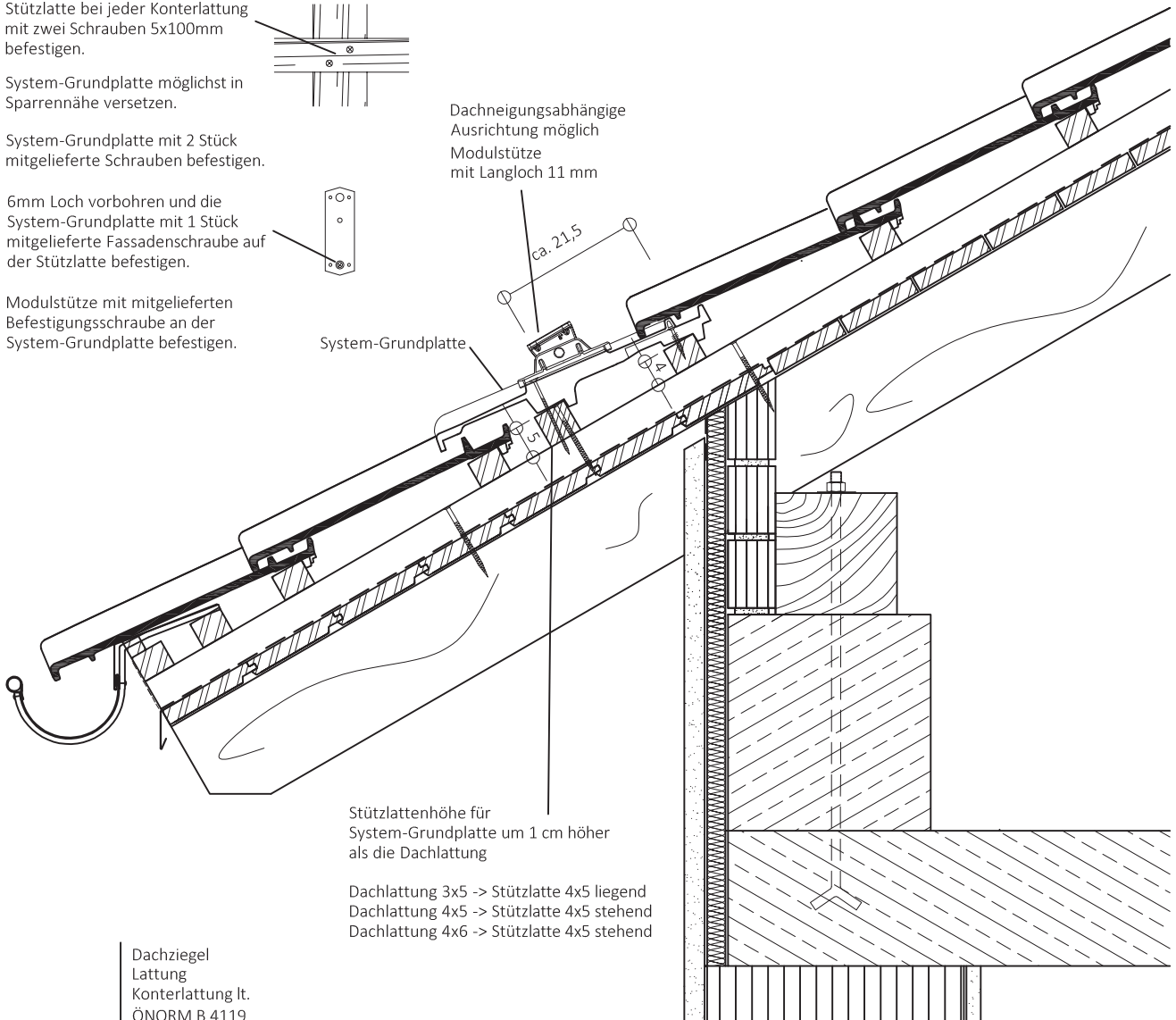


Modulstütze mit mitgelieferten Befestigungsschraube an der System-Grundplatte befestigen.

Dachneigungsabhängige Ausrichtung möglich  
Modulstütze mit Langloch 11 mm

ca. 21,5

System-Grundplatte



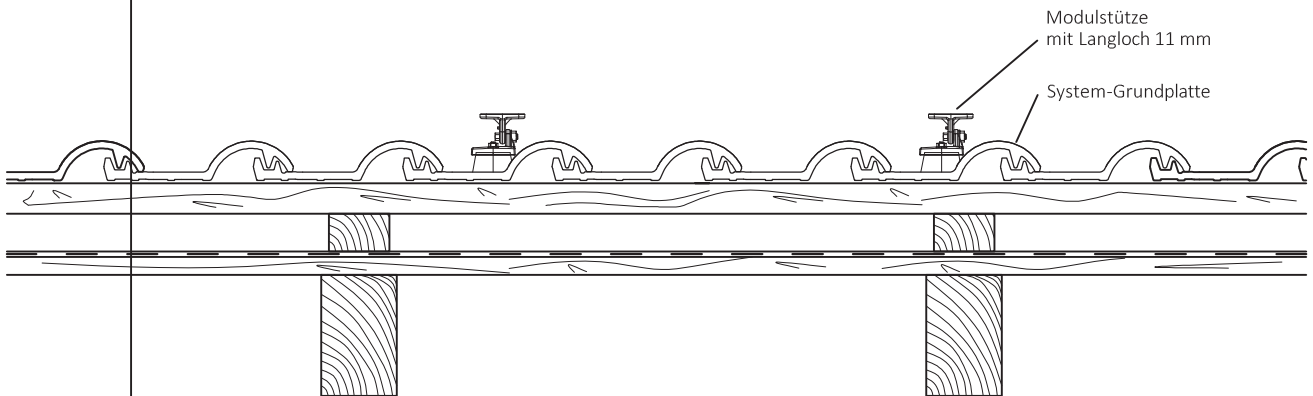
Stützlattenhöhe für System-Grundplatte um 1 cm höher als die Dachlattung

Dachlattung 3x5 -> Stützlatte 4x5 liegend  
Dachlattung 4x5 -> Stützlatte 4x5 stehend  
Dachlattung 4x6 -> Stützlatte 4x5 stehend

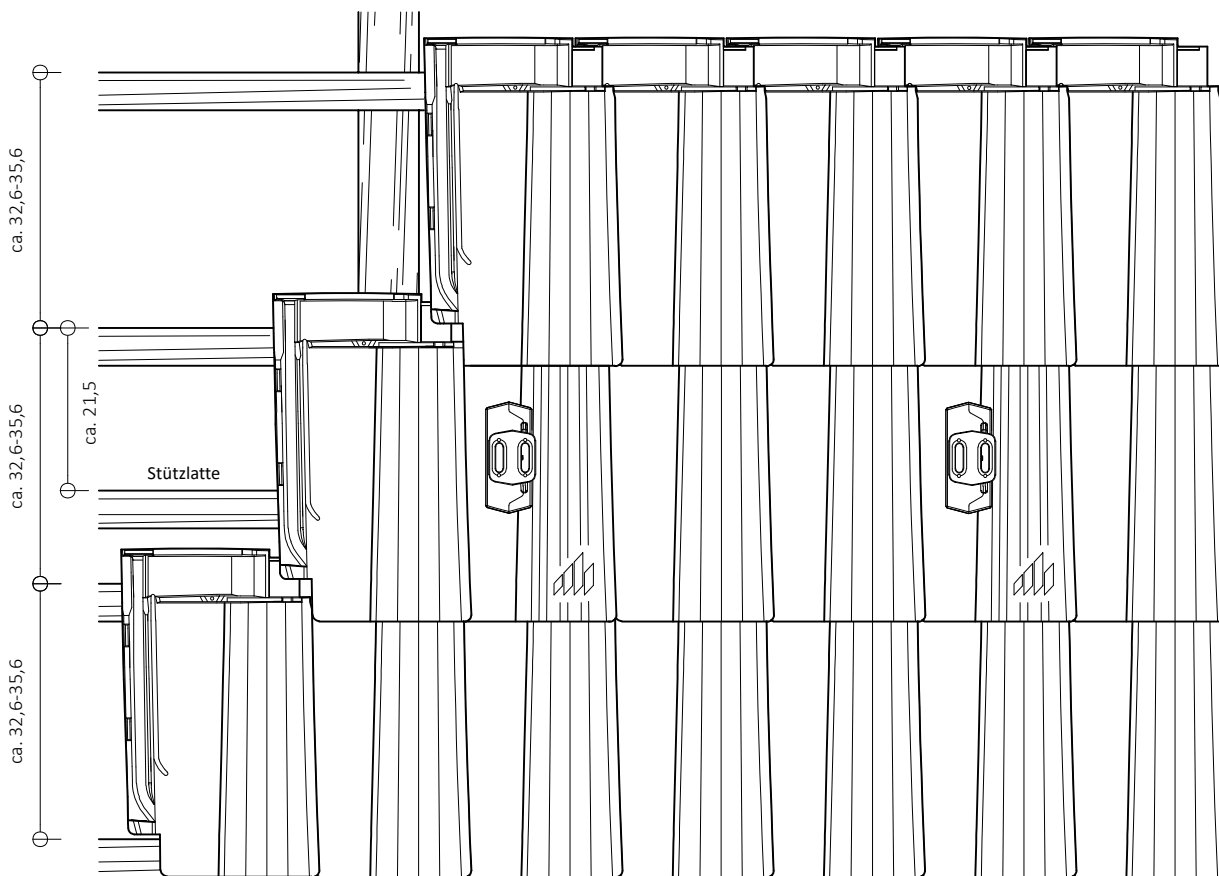
Dachziegel  
Lattung  
Konterlattung lt.  
ÖNORM B 4119  
mind. 5 cm  
Unterdachbahn lt.  
ÖNORM B 4119  
Schalung  
Sparren

Modulstütze mit Langloch 11 mm

System-Grundplatte



## Mediteran Plus – Modulstütze

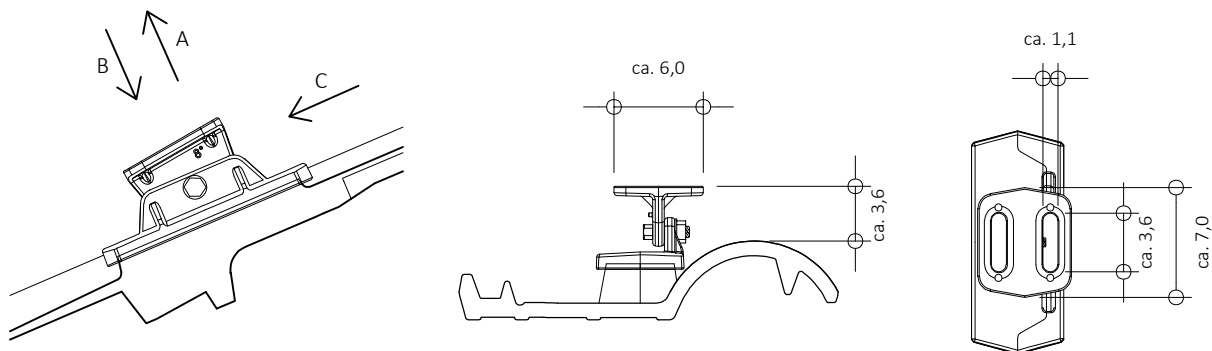


### **Montagehinweise:**

Verschraubung der System-Grundplatte im Kopfbereich mit den 2 mitgelieferten Edelstahlschrauben.

Die Montage einer Stützlatte ist erforderlich.

Die Stützlatte muss immer um 1 cm höher sein als die vorhandene Dachlattung



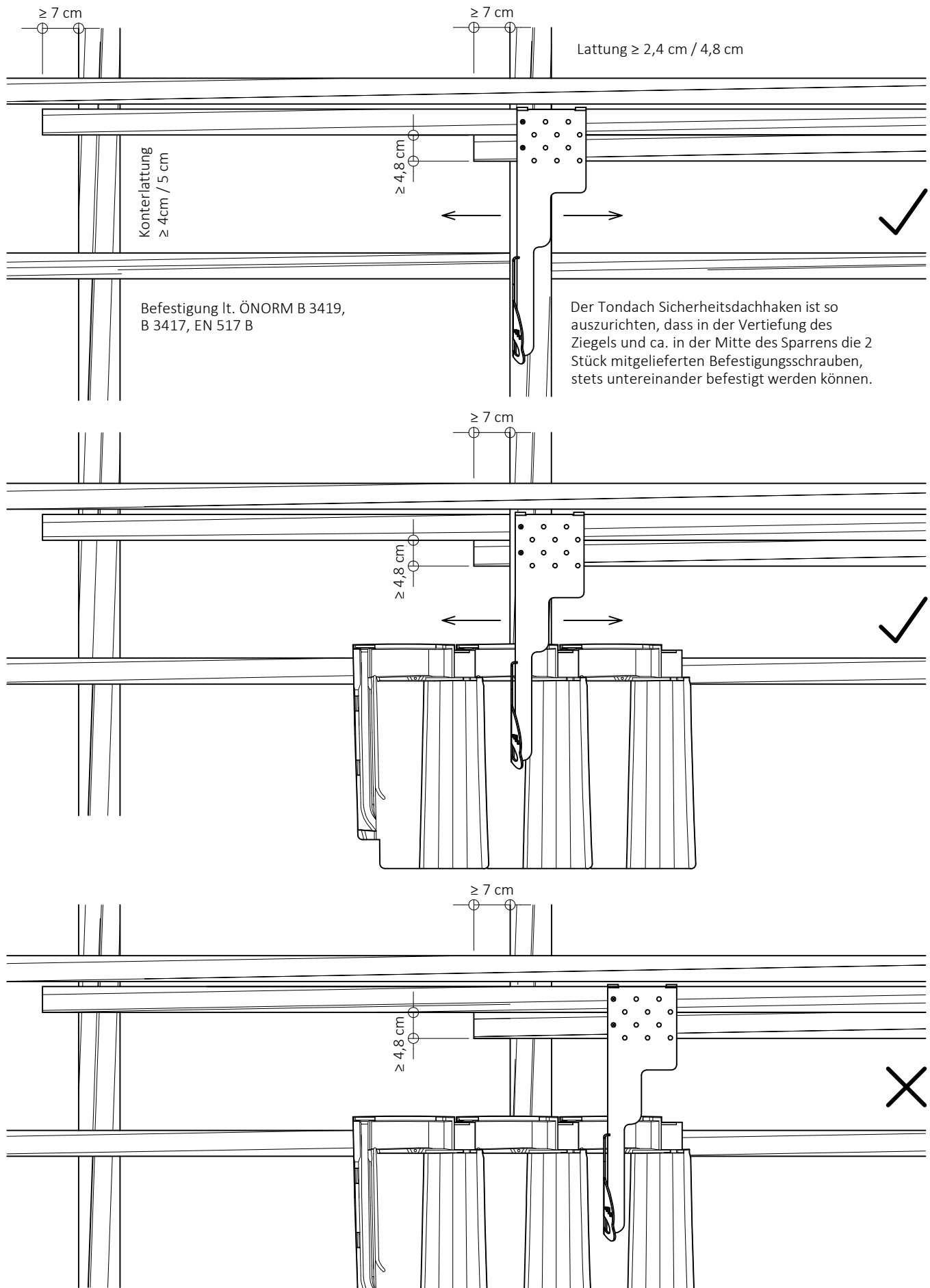
### **Technische Werte:**

Maximale Soglast (A) 4,50 kN

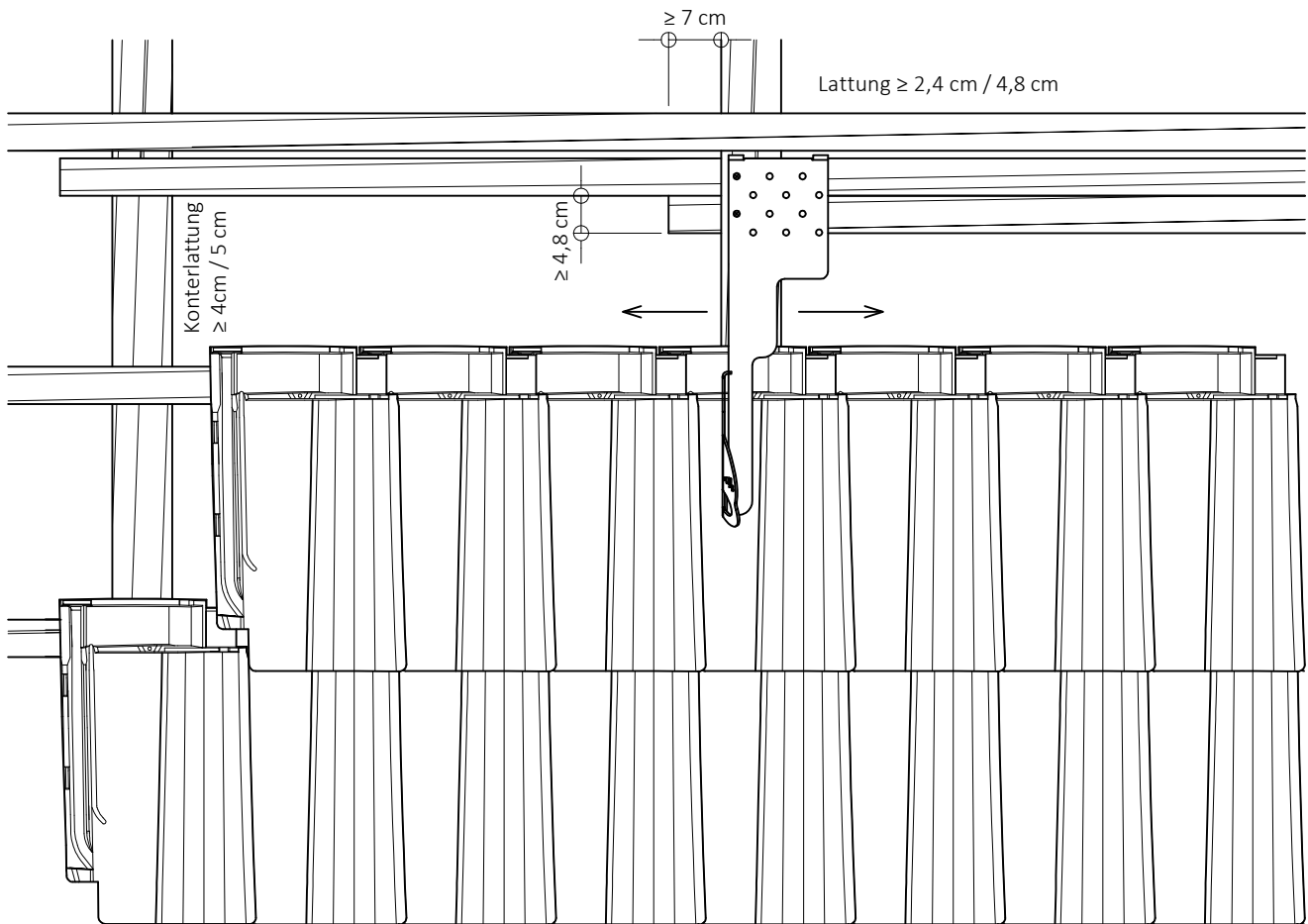
Maximale Drucklast (B) 4,60 kN

Maximale Schublast (C) 4,30 kN

# Mediteran Plus – Sicherheitsdachhakendetail



## Mediteran Plus – Sicherheitsdachhakendetail

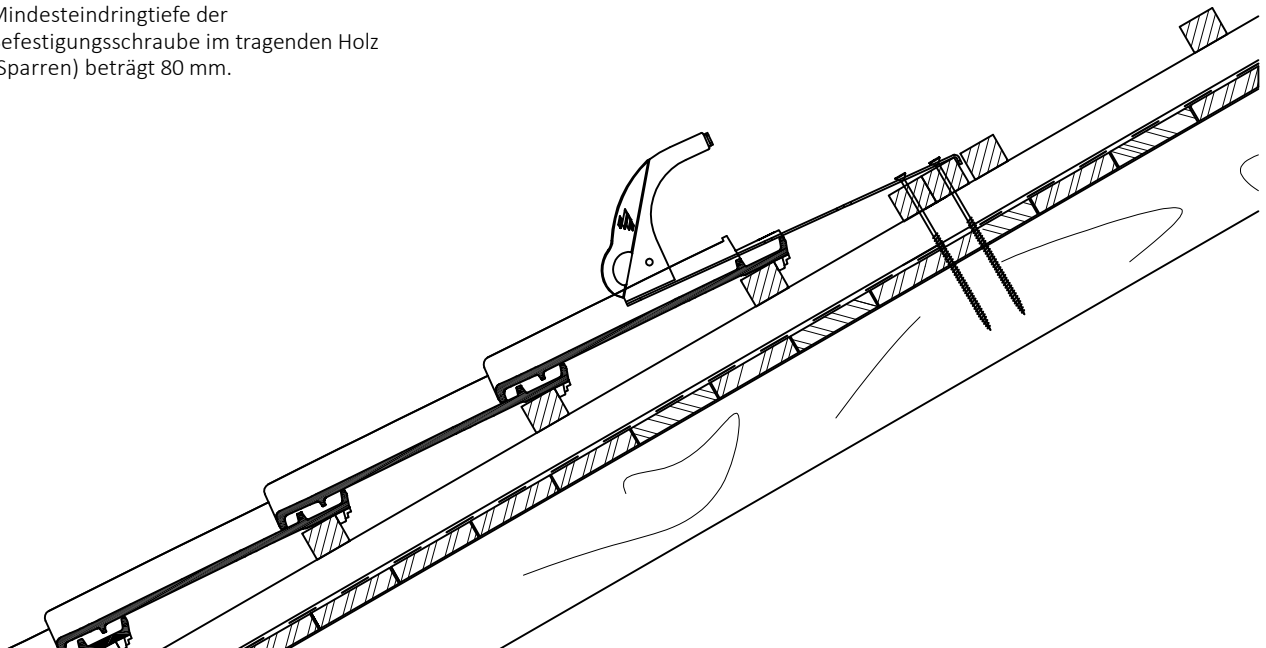


Der Tondach Sicherheitsdachhaken ist so auszurichten, dass in der Vertiefung des Ziegels und ca. in der Mitte des Sparrens die 2 Stück mitgelieferten Befestigungsschrauben, stets untereinander befestigt werden können.

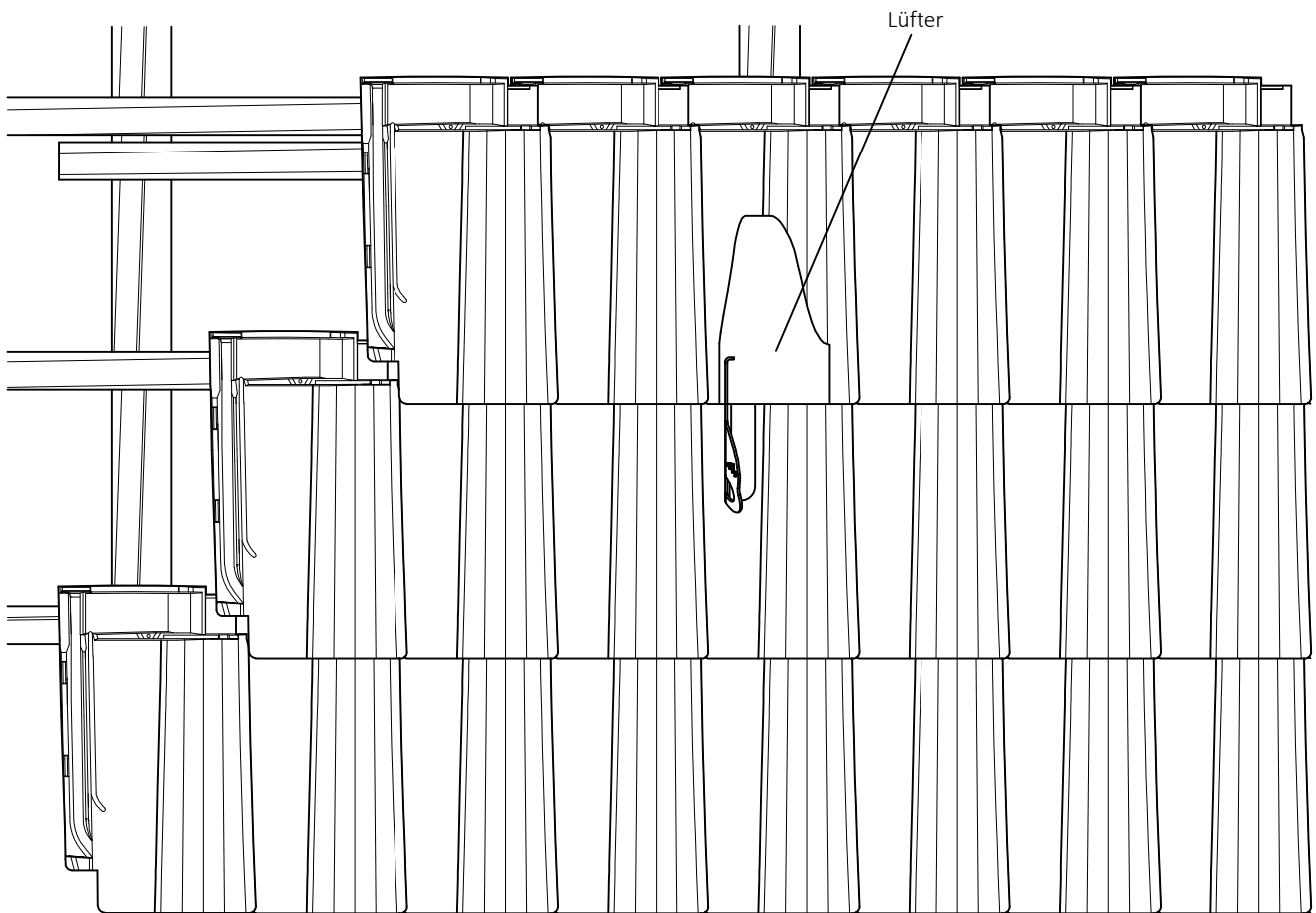
Befestigung lt. ÖNORM 3419, B 3417, EN 517 B

Holzsparrendimension mind. 80 x 100 mm

Mindestdringtiefe der Befestigungsschraube im tragenden Holz (Sparren) beträgt 80 mm.



## Mediteran Plus – Sicherheitsdachhakendetail



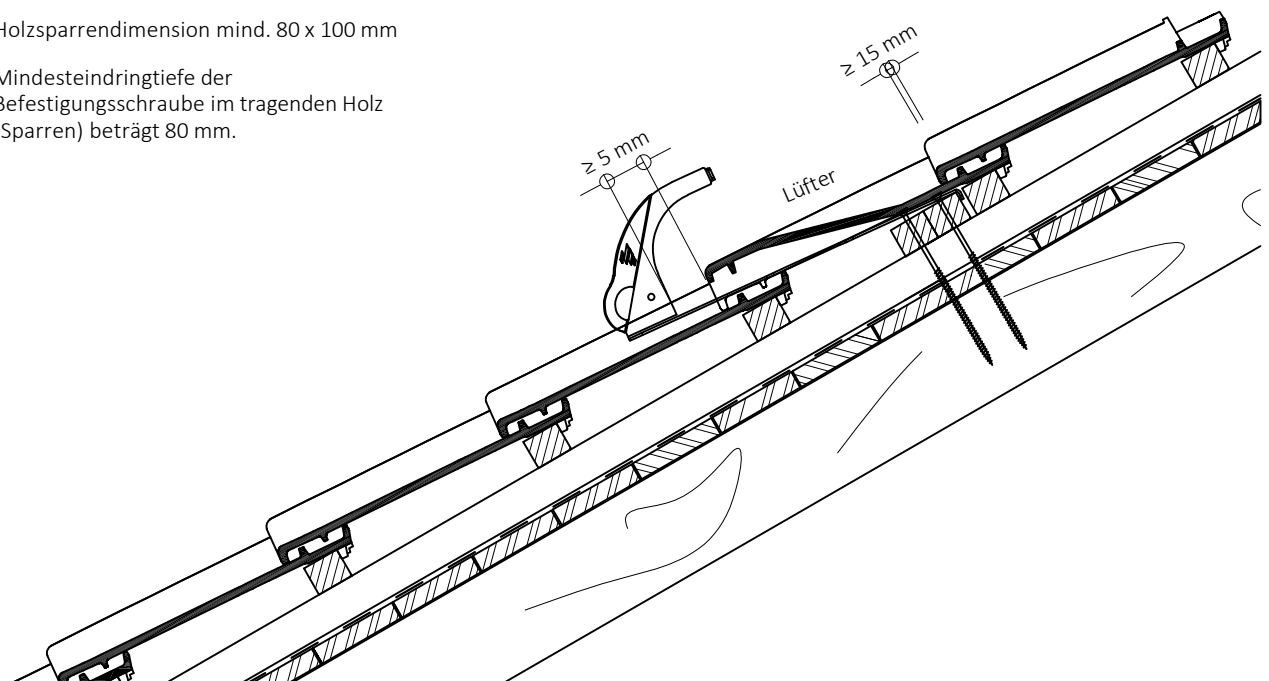
Über den Dachhaken ist einen Lüfter zu verwenden, und eventuell auf der Unterseite des Lüfters der Steg zu entfernen.

Der Tondach Sicherheitsdachhaken ist so auszurichten, dass in der Vertiefung des Ziegels und ca. in der Mitte des Sparrens die 2 Stück mitgelieferten Befestigungsschrauben, stets untereinander befestigt werden können.

Befestigung lt. ÖNORM 3419, B 3417, EN 517 B

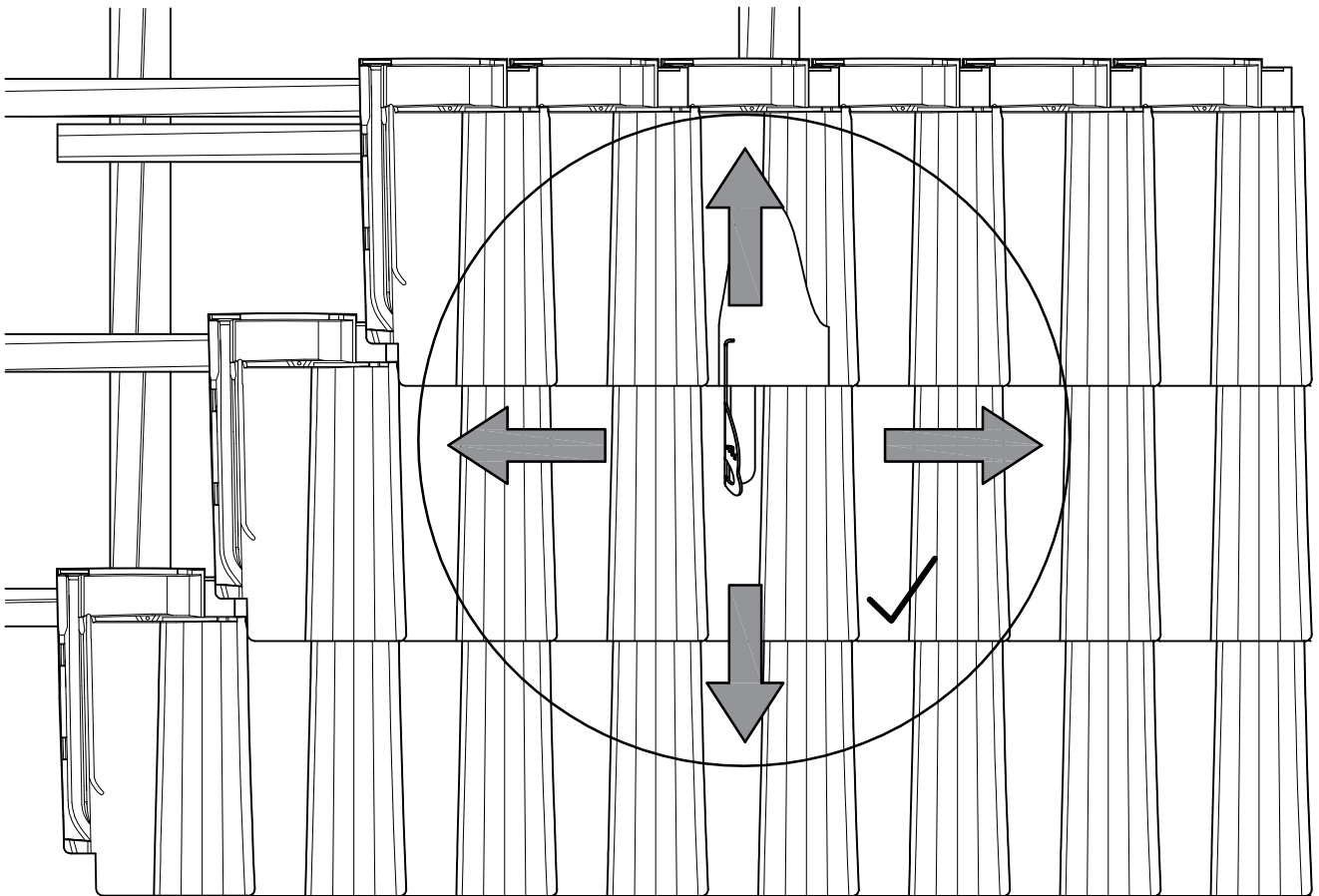
Holzsparrendimension mind. 80 x 100 mm

Mindestdringtiefe der Befestigungsschraube im tragenden Holz (Sparren) beträgt 80 mm.

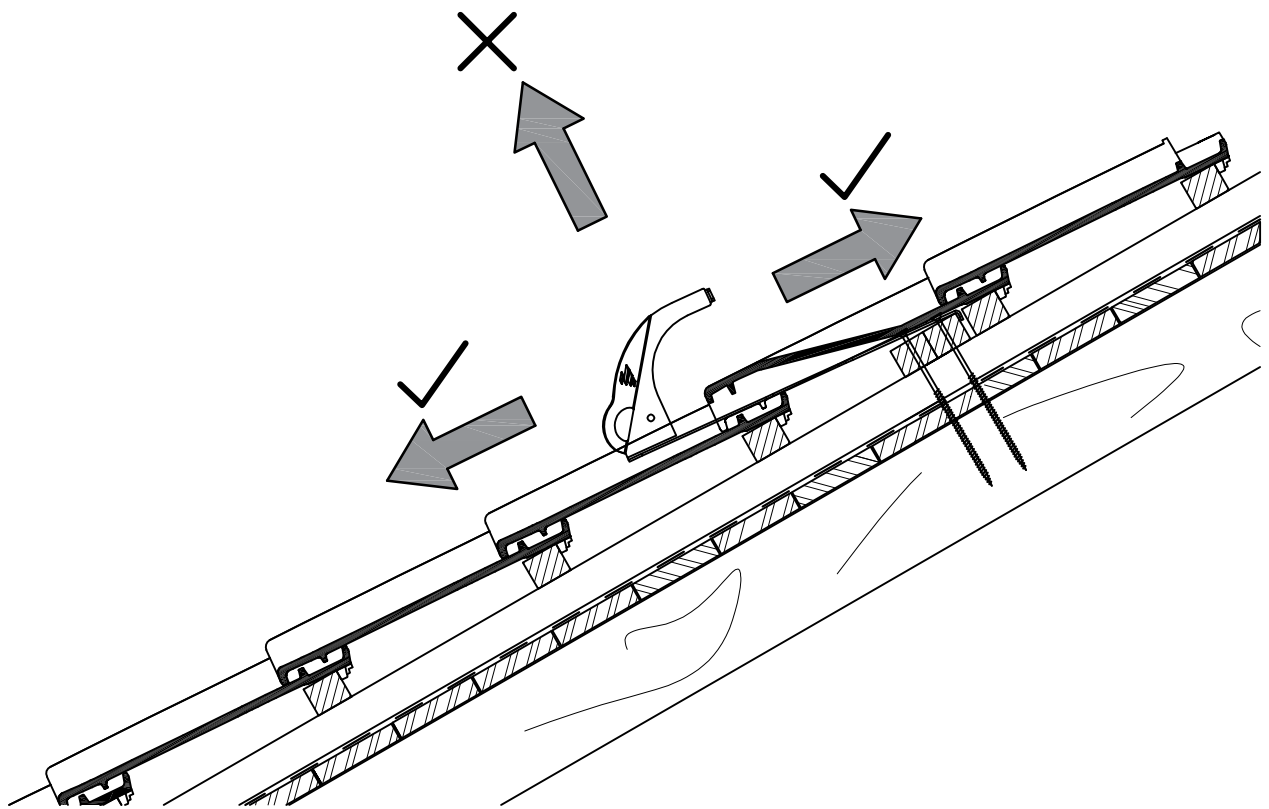




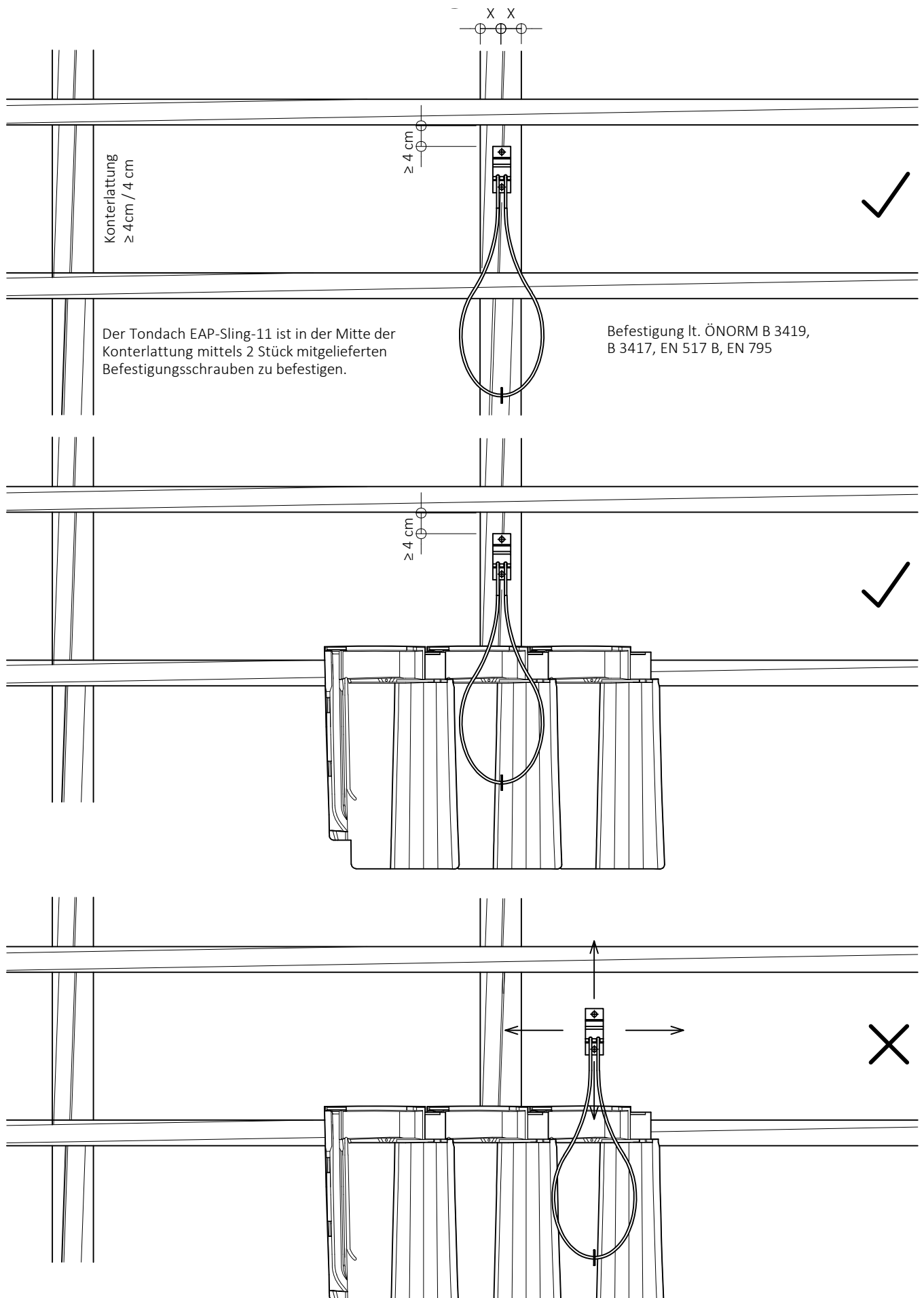
## Mediteran Plus – Sicherheitsdachhakendetail



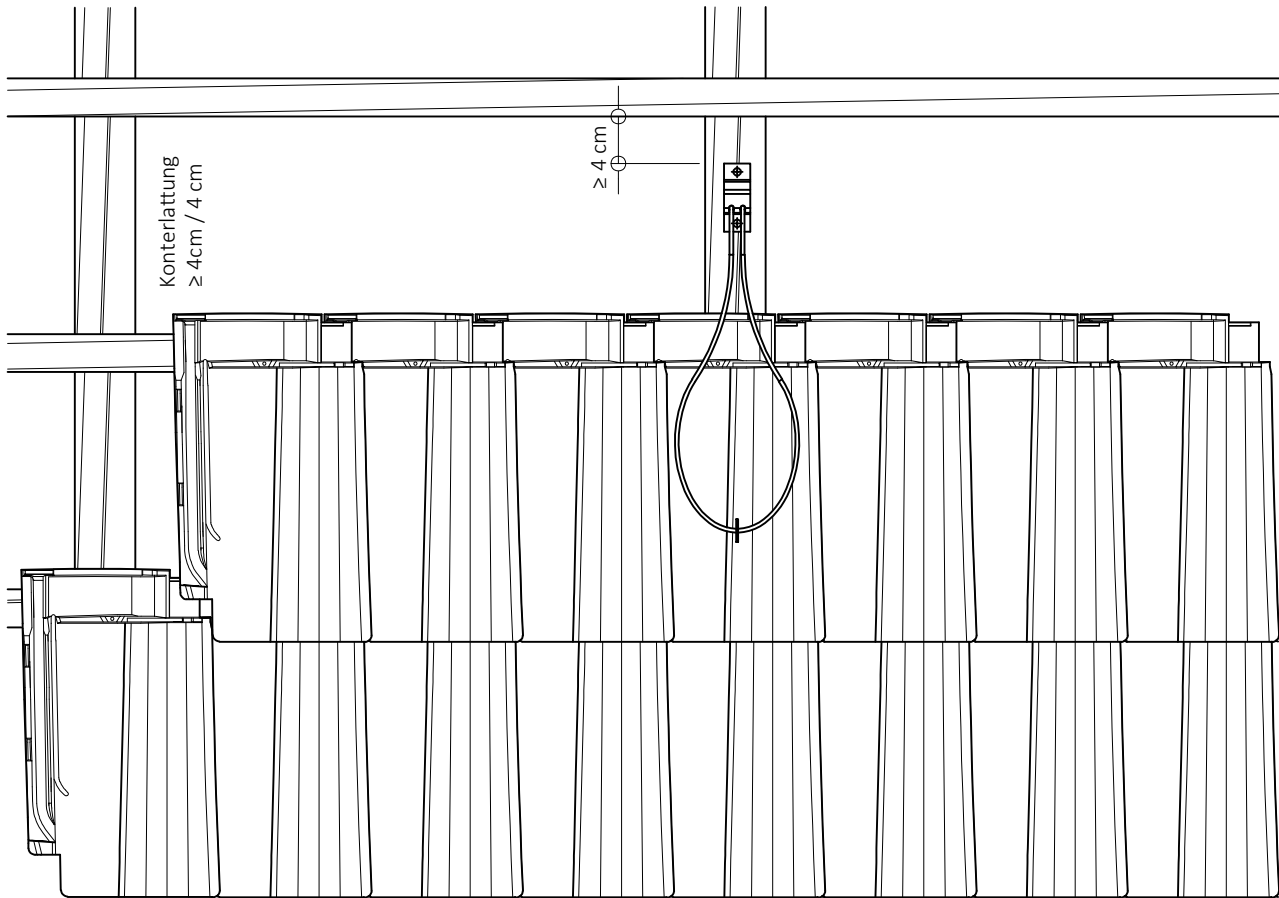
Der Sicherheitsdachhaken ist in die Belastungsrichtungen X und Y geprüft.



## Mediteran Plus – EAP Sling 11



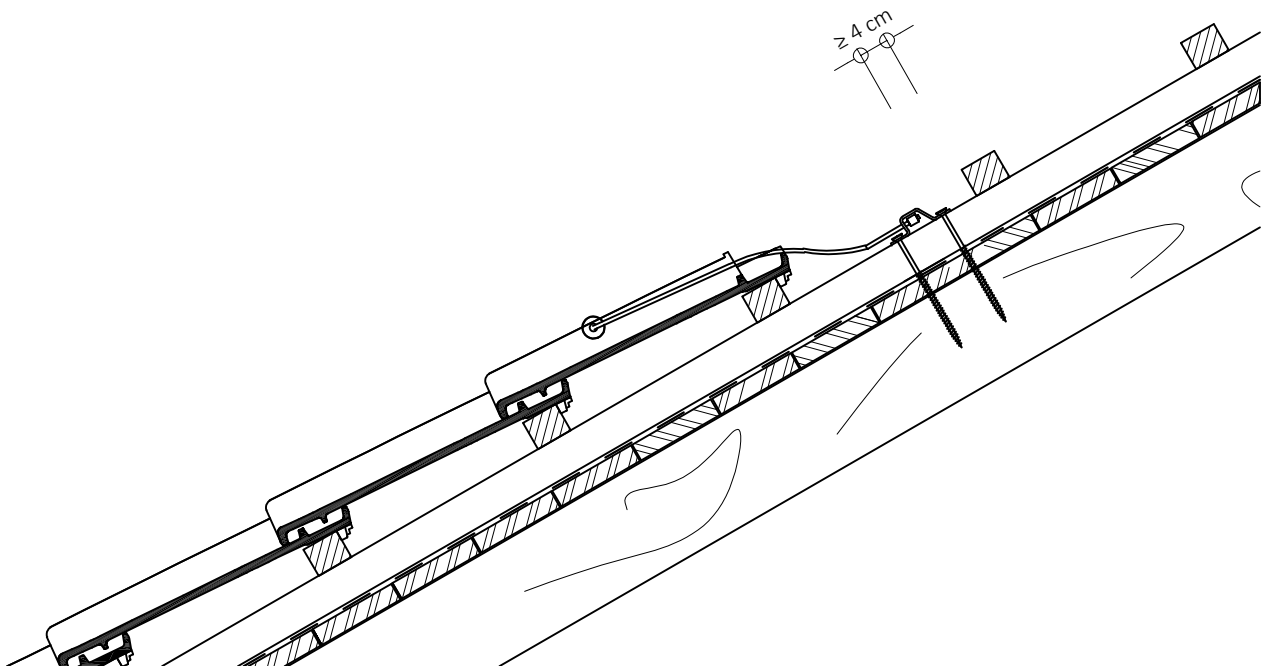
## Mediteran Plus – EAP Sling 11



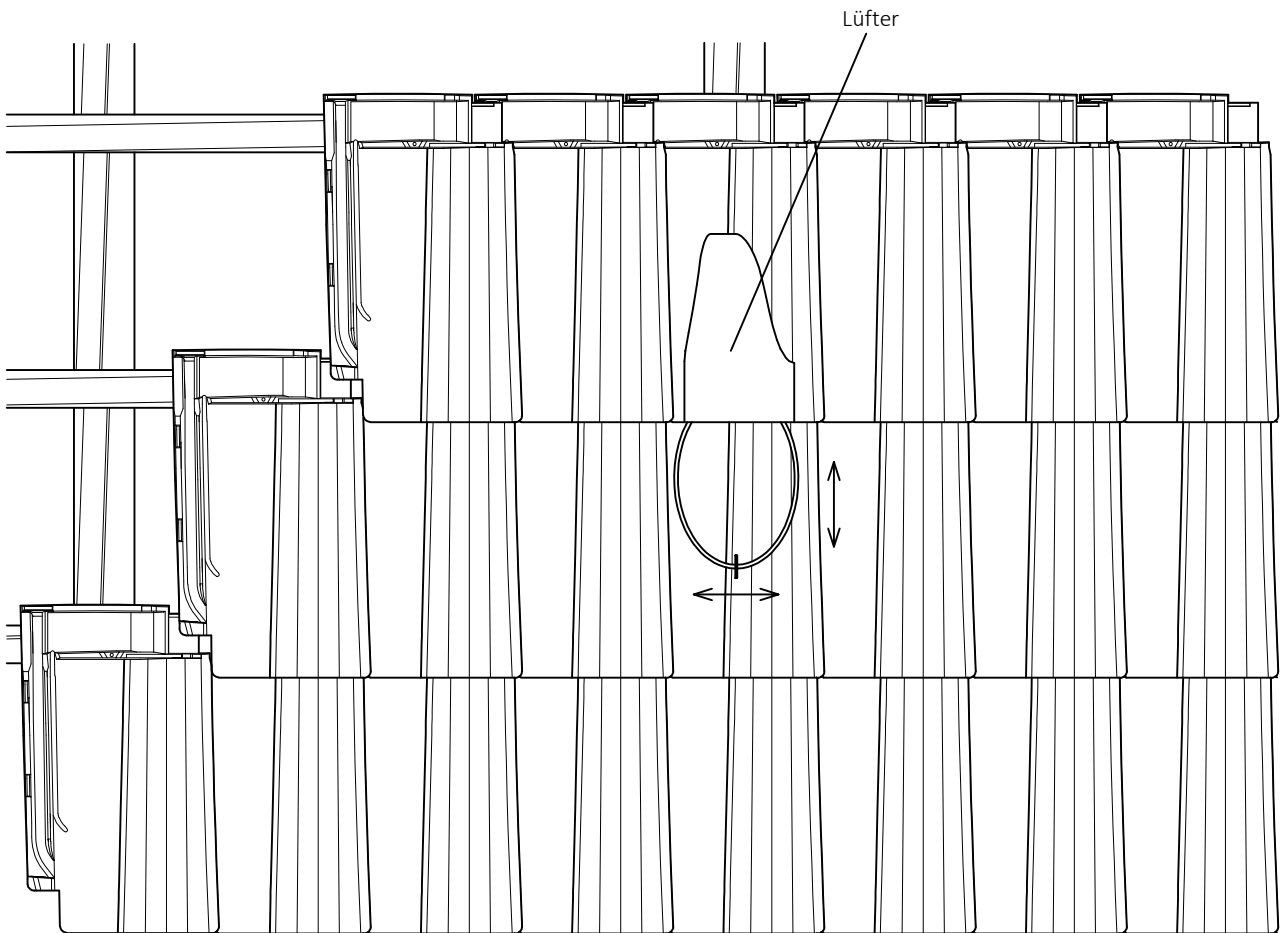
Holzsparrendimension mind. 80 x 100 mm

Mindesteindringtiefe der Befestigungsschraube im tragenden Holz (Sparren) beträgt 80 mm.

Befestigung lt. ÖNORM 3419, B 3417, EN 517 B, EN 795



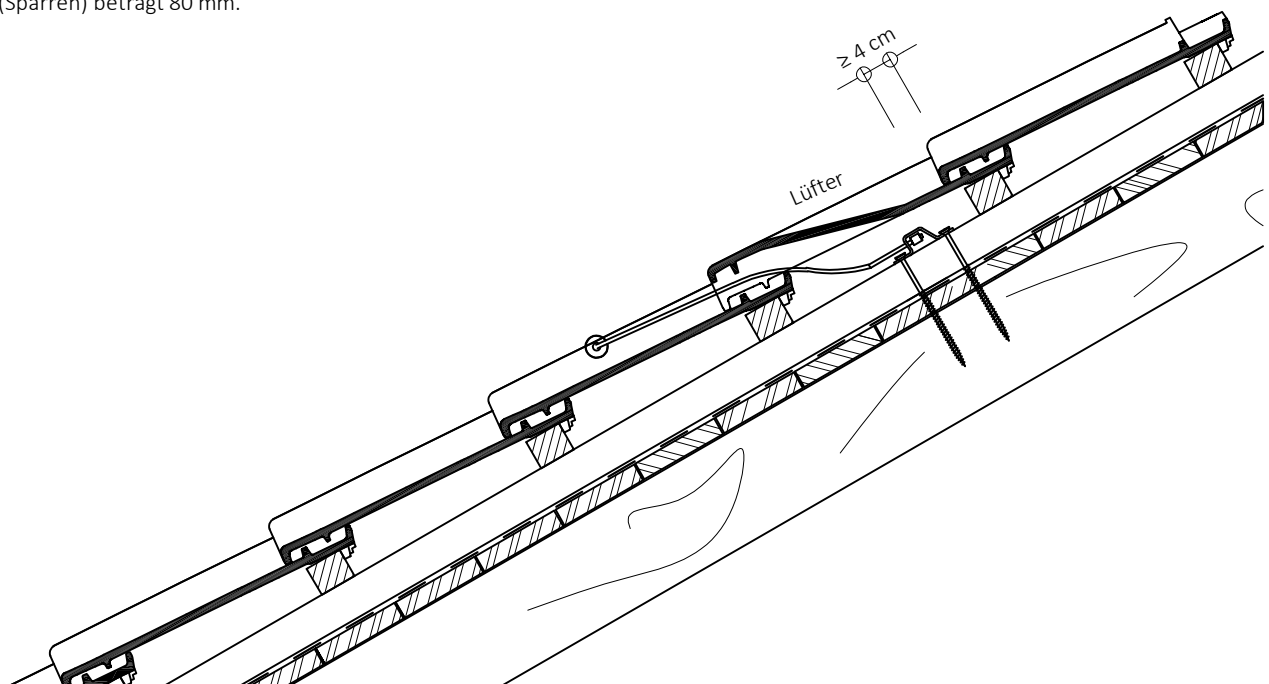
## Mediteran Plus – EAP Sling 11



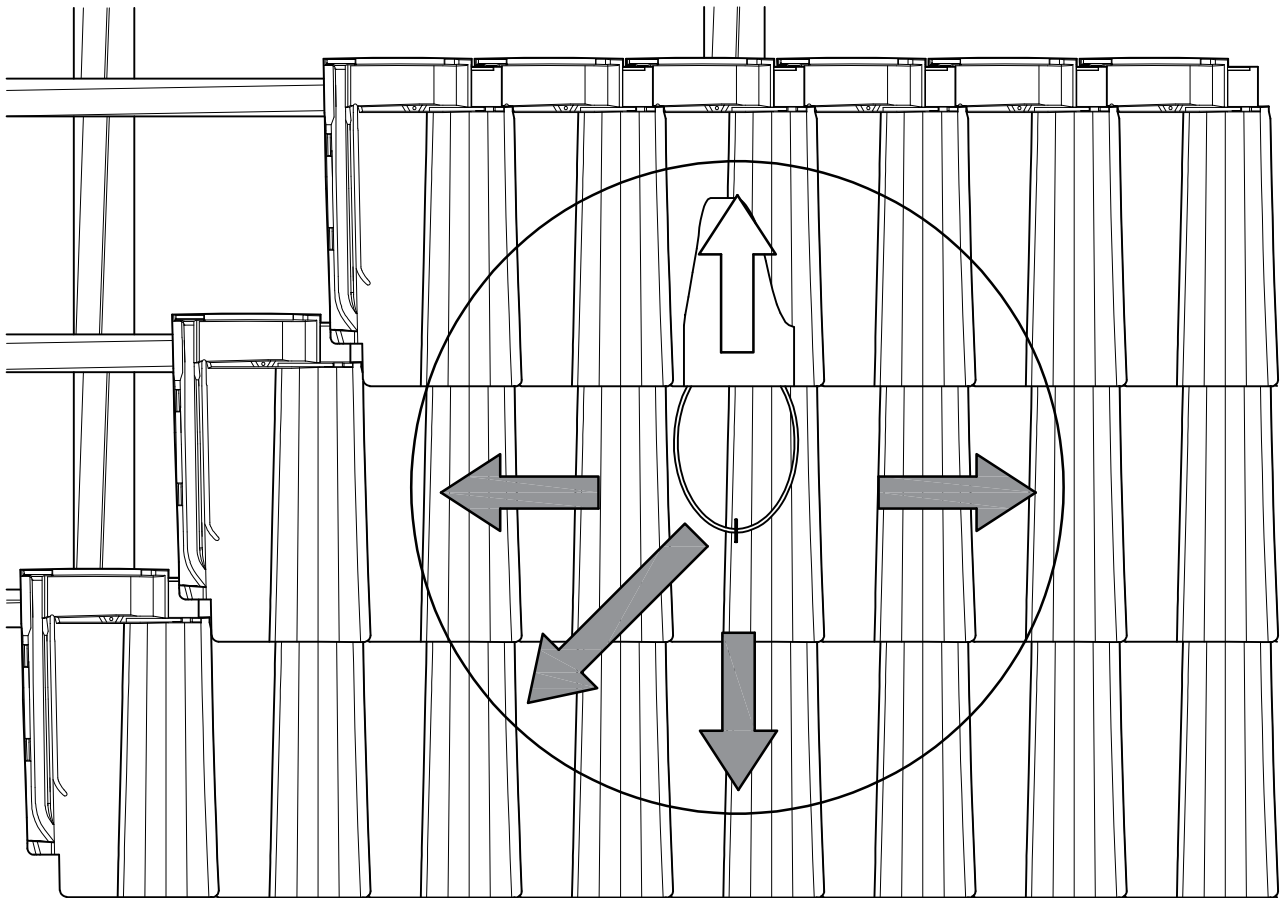
Holzsparrendimension mind. 80 x 100 mm

Mindestdringtiefe der Befestigungsschraube im tragenden Holz (Sparren) beträgt 80 mm.

Befestigung lt. ÖNORM 3419, B 3417, EN 517 B, EN 795



## Mediteran Plus – EAP Sling 11



Der EAP-Sling-11 ist in alle Belastungsrichtungen geprüft.



## DIGITALES SERVICE

### PRODUKTFINDER-APP



### DACHZIEGEL BESTELLTOOL

[www.ziegelbestellung.com](http://www.ziegelbestellung.com)

### ZIEGEL-MUSTERBESTELLUNG

[www.musterziegel.at](http://www.musterziegel.at)

### Wienerberger Österreich GmbH

Wienerbergerplatz 1, 1100 Wien

Kontakt Dach: **T** 03457 22 18-0

**E** [office.dach@wienerberger.at](mailto:office.dach@wienerberger.at)

Kontakt Wand: **T** 01 605 03-0

**E** [office.wand@wienerberger.at](mailto:office.wand@wienerberger.at)

Kontakt Fassade: **T** 01 605 03-0

**E** [office.fassade@wienerberger.at](mailto:office.fassade@wienerberger.at)

[www.wienerberger.at](http://www.wienerberger.at)